**DEUTSCH**

In jede Fachbodenecke wird eine Befestigungsplatte **(b)** eingelegt. Durch leichten Druck auf die Fachbodenkanten **(a)** wird das Anbringen der Befestigungsplatten erleichtert. Die Fachböden werden durch die Schrauböffnung in den Befestigungsplatten mit den 1 m-Regalpfosten verbunden.

**ENGLISH**

Fix bracket **(b)** to each shelf corner. This process is made by applying a light inward pressure to the shelf edges **(a)**. Insert screw into each bracket.

**FRANCAIS**

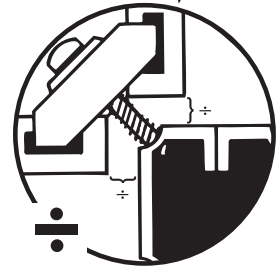
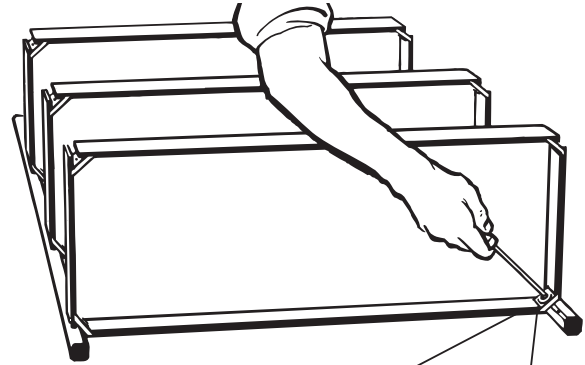
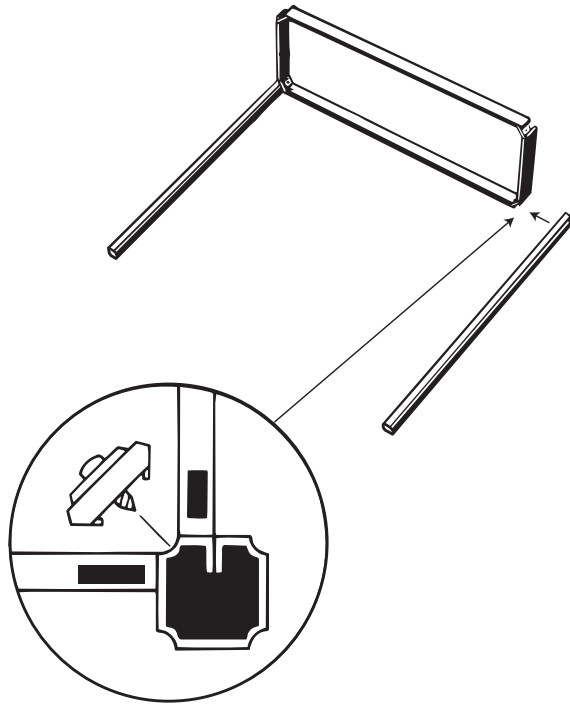
Monter la pièce d'accrochage en acier **(b)** dans chaque coin des étagères. Une légère pression des bords des étagères **(a)** vers l'intérieur facilite le montage. Visser la vis dans le trou de la pièce d'accrochage.

**NEDERLANDS**

In elke hoek van een legbord **(a)** wordt een hoekverbinder **(b)** gemonteerd. Een lichte druk naar binnen vergemakkelijkt deze handeling. Schroef de schroef door de bevestigingsklem.

**DANSK**

Sæt et beslag **(b)** i alle hyldehjørner. Tryk samtidig let indad på hyldekanten **(a)**, så går det hurtigere. Skru skruen på plads i hjørnebeslaget.



**DEUTSCH**

2 Pfosten werden im Abstand der Fachbodenlänge auf eine ebene Unterlage gelegt, wobei die Naht der Regalpfosten nach oben zeigt. Es wird empfohlen, den obersten Fachboden bei einer geplanten Regalhöhe von 2 m (s. Fig. 4) in den obersten Bohrungen der Regalpfosten zu verschrauben. Die Prägung des raaco-Logos muss auf allen Fachböden zur gleichen Seite zeigen. Der Abstand der Fachböden richtet sich nach Ihren individuellen Einteilungswünschen (z.B. für einen DIN-A4-Ordner bitte 14 Löcher freilassen).  
*Wichtig: Die Schrauben müssen fest angezogen werden, zwischen Fachboden und Regalpfosten darf kein Abstand bleiben.*

**ENGLISH**

Place 2 uprights on the floor at shelf width apart with the joint turned upwards. Screw the first shelf into the top hole in the upright. Ensure the raaco logo is in the same position for all shelves. Position the other shelves according to your requirements (e.g. for A4 size files leave 14 holes free).  
*Please note: All screws must be fully tightened. There must be no gap between shelf and upright.*

**FRANCAIS**

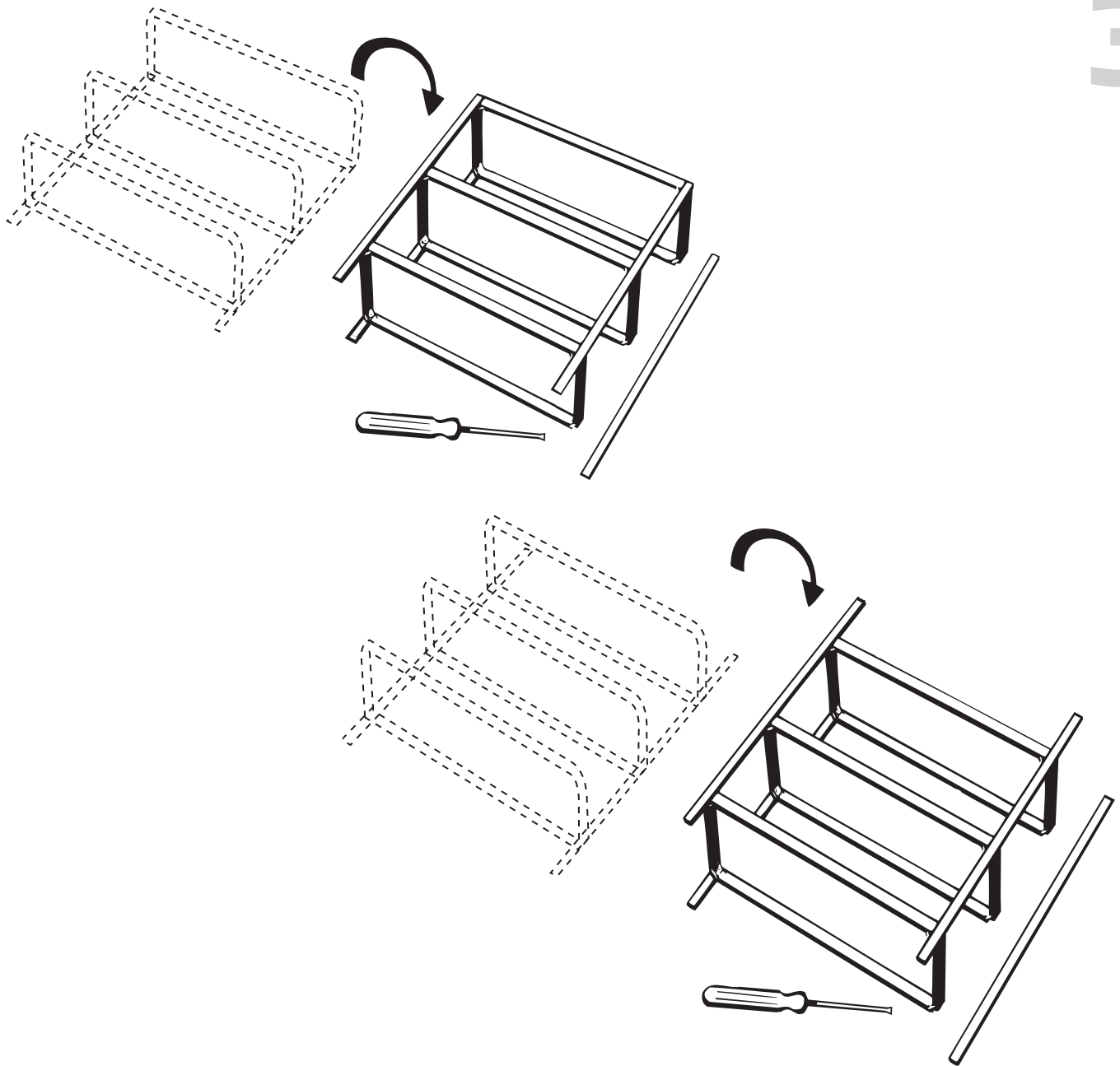
Mettre 2 montants sur le plancher en les séparant de la longueur d'une étagère. Tourner le plan d'assemblage des montants vers le haut. Visser la première étagère dans l'orifice supérieur du montant. Orienter uniformément le raaco logo sur toutes les étagères. La distance séparant les étagères restantes est dictée par l'affectation envisagée (pour un classeur de format A4 par exemple, laisser 14 trous libres).  
*Attention! Serrer à fond l'ensemble des vis. Il ne doit pas y avoir d'espace libre entre les étagères et les montants.*

**NEDERLANDS**

Leg twee staanders met een legbord afstand op de grond. De verticale naad van de staander naar boven gericht. Schroef de eerste plank in het bovenste gat van de staander. Op alle legborden het raaco logo in dezelfde richting plaatsen. De afstand tussen de legborden kan geheel naar wens ingesteld worden. (Zo past een afstand van 14 "open gaatjes" bijvoorbeeld bij een ordner in A4 formaat).  
*Belangrijk: Alle schroeven strak aandraaien. Er mag geen ruimte ontstaan tussen staander en legbord.*

**DANSK**

Læg 2 stolper på gulvet med en hylde afstand. Vend stolpernes langsgående samlig opad. Skru første hylde i stolpens øverste hul. raaco logo orienteres ens på alle hylder. Placer de resterende hylder efter behov (f.eks. passer 14 "frie huller" til A4 ringbind).  
*Vigtigt: Alle skruer skal spændes helt. Der må ikke være afstand imellem stolpe og hyldeprofil.*



### DEUTSCH

Regalpfosten 3 und 4 der 1 m-Regale werden ebenfalls im Abstand der Fachbodenlänge auf eine ebene Unterlage gelegt. Achten Sie bitte hierbei wieder auf die richtige Position der Naht, die nach oben zeigen soll. Nun wird das vormontierte Regal gekippt und (Achtung!) abstandsgleich mit dem 3. und 4. Regalpfosten verschraubt.

### ENGLISH

Place 2 posts, joint facing upwards, on the floor at the shelf width. Turn the two posts with the attached shelves and fix to posts 3 and 4.

### FRANCAIS

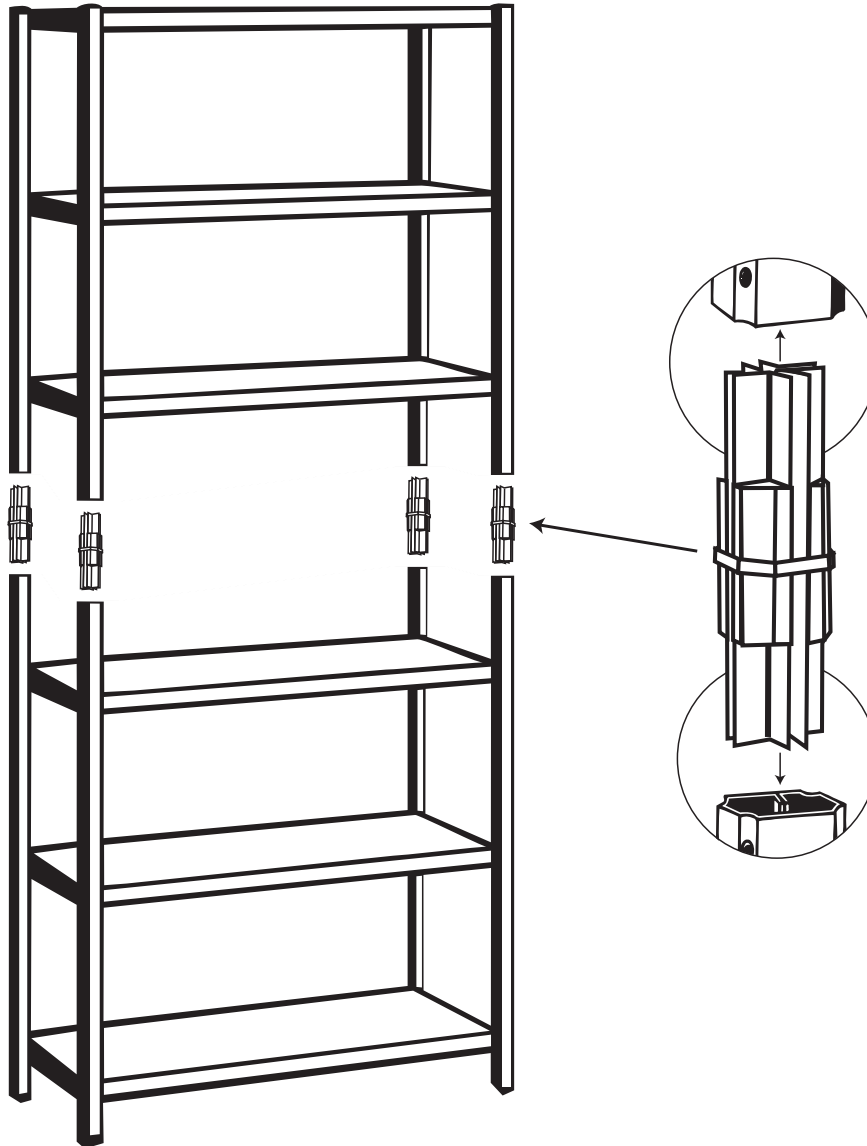
Mettre 2 montants sur le plancher comme indiqué sur le dessin. Visser fortement les étagères aux montants à l'aide des vis appropriées. Retourner le rayonnage de 180° sur le sol et procéder de la même manière à la fixation des étagères sur les 3ème et 4ème montants.

### NEDERLANDS

Leg 2 staanders op een vlakke ondergrond op een legbordbreedte, met de naad vande staander naar boven. Draai het gedeeltelijk gemonteerde rek om, en plaats dit op de 2 andere staanders, waarna U het kunt vastschroeven.

### DANSK

Læg 2 stolper på gulvet med en hylde's afstand. Den langsgående samling opad. Vend den halvfærdige reol og skru hylde'erne fast på stolperne.



#### DEUTSCH

Je 2 der 1,0 m langen Regalpfosten werden mit dem beigegefügteten Plastikverbindungsstück verbunden.

#### ENGLISH

The two sections of the shelving are connected by the enclosed plastic connector.

#### FRANCAIS

Les 2 parties du rayonnage sont assemblées à l'aide de l'élément en plastique ci-joint.

#### NEDERLANDS

De twee delen van het stellingrek worden verbonden met de bijgesloten kunststof koppelstukken.

#### DANSK

De to reoldele samles ved brug af det medfølgende samlestykke.



**DEUTSCH**

Die Abdeckkappen (**d**) sowie die Fußplatten (**e**) werden in die Regalpfosten eingedrückt. Dann wird das Regal aufgerichtet. Bei unebenem Fußboden sorgen Ausgleichstücke (**f**) für einen geraden Stand des Regals – einzeln oder mehrfach zusammengesteckt einsetzbar.

**ENGLISH**

Fit top caps (**d**) as well as base plate (**e**) and place the unit in its upright position. The fitting of one or more levelling devices (**f**) will overcome any problem arising from uneven floors.

**FRANCAIS**

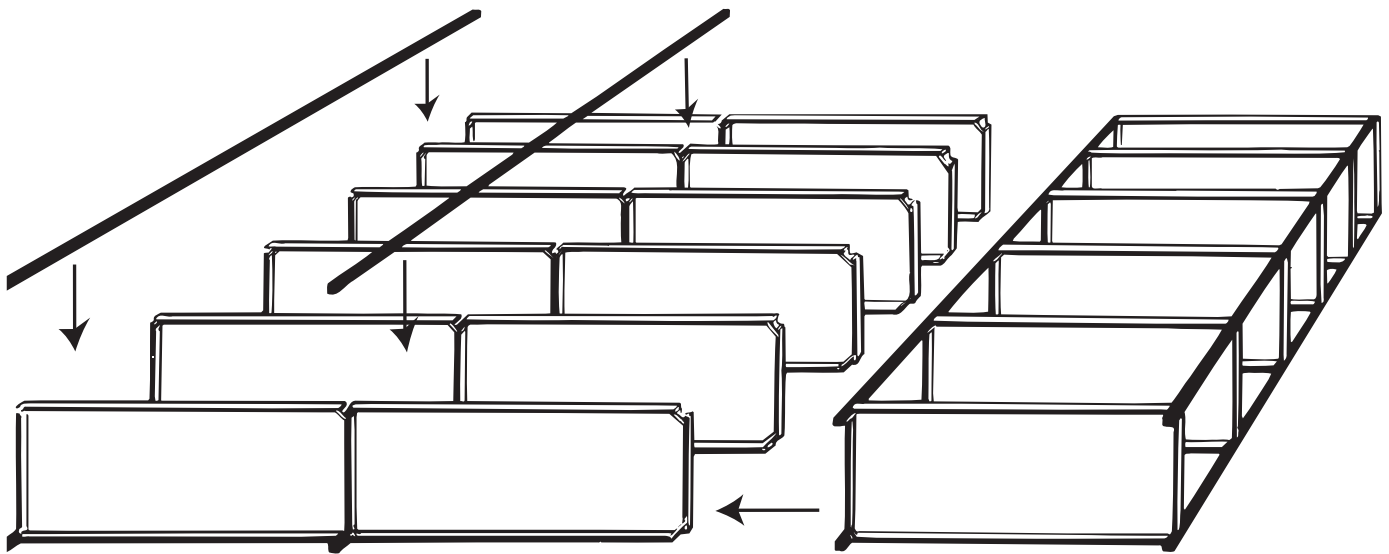
Monter le capuchon supérieur (**d**) en appuyant sur celui-ci, procéder de la même manière avec le capuchon de sol (**e**). Mettre ensuite le rayonnage debout. Si le plancher n'est pas droit, le rayonnage peut être ajusté à l'aide d'une ou de plusieurs cales (**f**).

**NEDERLANDS**

Het afdekplaatje (**d**) wordt aangebracht en het voetplaatje (**e**) eveneens. Zet het rek overeind. Opvulstukje (**f**) kunt U gebruiken indien de plaats waar het rek komt te staan oneffen is.

**DANSK**

Topkapper (**d**) og fodplader (**e**) "klipses" på plads og reolen rejses op. En eller flere niveau-plader (**f**) løser evt. problemer med skrå gulve.



## DEUTSCH

Beim Zusammenbau mehrerer Regalfelder nebeneinander beachten Sie bitte folgendes: Die Schrauben an allen nicht zum Regalabschluss gehörenden Pfosten zunächst nur leicht anziehen; erst wenn alle Regalböden ihren Platz haben, die Schrauben fest anziehen.

## ENGLISH

For side-by-side assembly of several units, please note the following: All screws to centre posts should only be slightly tightened; when all shelves are in position, tighten all screws securely.

## FRANCAIS

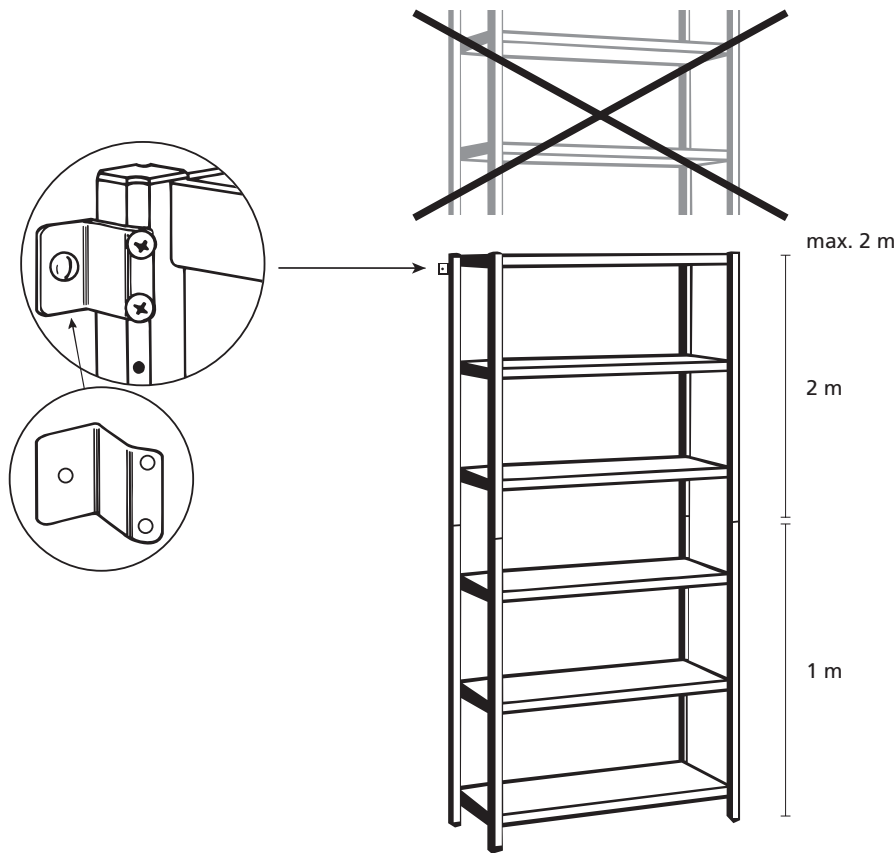
Lors de l'assemblage de plusieurs travées d'étagères, les premières vis seront légèrement serrées. Lorsque l'ensemble des étagères sera mis en place, il conviendra de les serrer à fond.

## NEDERLANDS

Bij aanbouw van meerdere rekken dient U het volgende in acht te nemen: De schroeven van de middelste staanders eerst licht aandraaien. Als alle legboden geplaatst zijn de schroeven vast aandraaien.

## DANSK

Når flere enheder skal bygges ved siden af hinanden bør følgende metode bruges: Skruer ved indvendige stolper bør kun strammes løseligt, indtil alle hylder er på plads; derefter strammes skruerne helt til. Hylder er på plads; derefter strammes skruerne helt til.



**WICHTIG!**

**IMPORTANT!**

**BELANGRIJK!**

**VIGTIGT!**

**DEUTSCH**

Bei der Montage der Pfosten für ein Regal mit 2,0 m Höhe ist eine Wandbefestigung zwingend erforderlich. Die Wandbefestigung wird mit 2 mit-gelieferten Schrauben am Regalpfosten und mit einer geeigneten Schraube an der Wand angebracht. Es ist nicht zulässig eine Gesamtregalhöhe von 2,0 m zu überschreiten.

**ENGLISH**

If the posts are connected to a 2 metre high shelving, it is necessary to fix it to the wall by using the enclosed wall fixture. Attach the wall fixture to the post with 2 screws and secure to the wall using appropriate wall plugs & screws. Do not connect the posts higher than 2 metre.

**FRANCAIS**

Si les montants d'un mètre sont assemblés en un rayonnage de 2 mètres, il faut fixer le rayonnage au mur à l'aide d'une fixation murale. Maintenir la fixation murale sur le montant à l'aide des 2 vis et fixer le tout sur le mur en utilisant les vis murales appropriées. Ne pas assembler les montants au-delà de 2 mètres.

**NEDERLANDS**

In het geval de staanders gekoppeld zijn aan een 2 meter hoog stellingrek, is het noodzakelijk het rek aan de muur te bevestigen d.m.v. een wand-bevestigingsbeugel. Verleng de staanders niet langer dan 2 meter.

**DANSK**

Når reolen samles til 2 meter højde, skal den fastgøres til væggen med vedlagte kipsikring. Kipsikringsbeslaget skrues til stolpen med 2 skruer og forbindes med væggen med en skrue, som passer til væggenes konstruktion. Reolen må max. samles til 2 meter højde.

**DEUTSCH**

**Allgemeine Bedingungen:**

Tragfähigkeit des Regalbodens:  
100 kg bei gleich-mässiger verteilter Last.

**ENGLISH**

**General Guidelines:**

Load bearing capacity of shelf:  
100 kg evenly loaded.

**FRANCAIS**

**Conditions Générales:**

Capacité de charge de chaque étagère:  
100 kgs avec répartition homogène de la charge.

**NEDERLANDS**

**Algemene richtlijnen:**

Draagvermogen per legbord 100 kg.

**DANSK**

**Almindelige betingelser:**

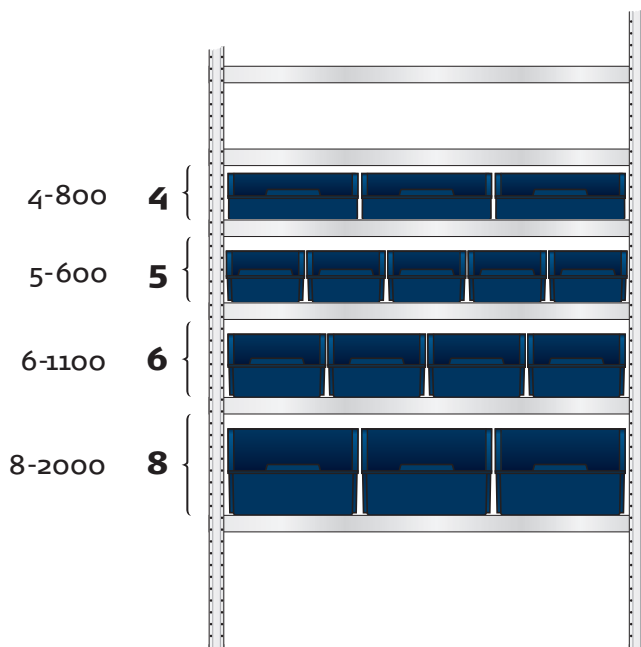
Hyldens bæreevne:  
100 kg., jævnt fordelt.



**Löcher zwischen den Regalen.  
Hole intervals between the shelves.  
Espacement des trous entre les étagères.  
Gatenafstand tussen legborden.  
Hulafstand mellem hylder.**

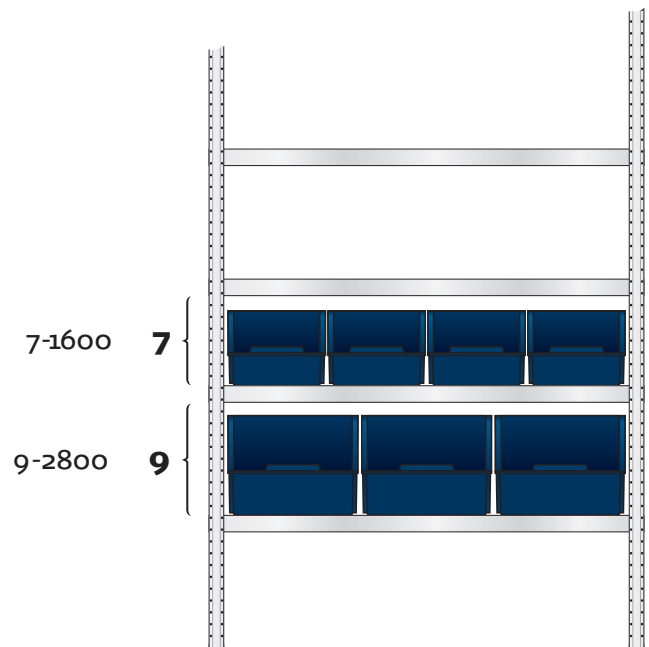
**31 cm.**

Tiefe / depth / profondeur / diepte / dybde



**40 cm.**

Tiefe / depth / profondeur / diepte / dybde



**DEUTSCH**

Um raaco Regalkästen gut in einem Regal unterzubringen, muss zwischen den Regalböden ein gewisser Abstand vorhanden sein. Bei der Anzahl der Löcher in den Pfosten zwischen den Regalböden kommt es darauf an, um welches Modell der Kästen es sich handelt und welche Höhe diese haben. Bitte beachten Sie die Abbildung.

**ENGLISH**

To make room for raaco bins, there must be some distance between the shelves. The number of holes between the shelves will depend on the type and the height of the bin to be used. Please see the illustration.

**FRANCAIS**

Pour faire de la place pour les bacs à bec raaco, il doit y avoir une certaine distance entre les étagères. Le nombre de trous entre les étagères dépend du type et de la hauteur du bac à utiliser. Veuillez consulter l'illustration.

**NEDERLANDS**

Om ruimte te maken voor raaco voorraadbakken, moet er enige afstand tussen de legborden zijn. Het aantal gaten tussen de planken is afhankelijk van het type en de hoogte van de te gebruiken voorraadbak. Zie de afbeelding.

**DANSK**

For at gøre plads til raaco reolskuffer eller raaco reolkasser, skal der være en vis afstand mellem hylderne. Antallet af huller mellem hylderne afhænger af, hvilken type reolskuffe eller reolkasse, der skal bruges.