

## VW TRANSPORTER L2H2

### raaco Fahrzeugeinrichtungen stehen für beste dänische Qualität und erstklassiges Design!

Das Sortiment besteht aus flexiblen Modulen aus leichtem Aluminium, die im Fahrzeug montiert werden – einfach und unkompliziert. Sie haben die Wahl zwischen Standardmodulen oder einer individuellen Lösung, die genau auf Ihre Bedürfnisse abgestimmt ist.

Für die Module gibt es ein umfangreiches Angebot an Sichtlagerkästen, Regalschubladen und Sortimentskoffern usw., die aus schlagfestem Kunststoff hergestellt werden und Ihnen mehr Ordnung und Überblick verschaffen und somit effiziente Arbeitsabläufe sichern.

Mit einer raaco Fahrzeugeinrichtung erhalten Sie eine robuste und langlebige Lösung für Ihre mobile Werkstatt.

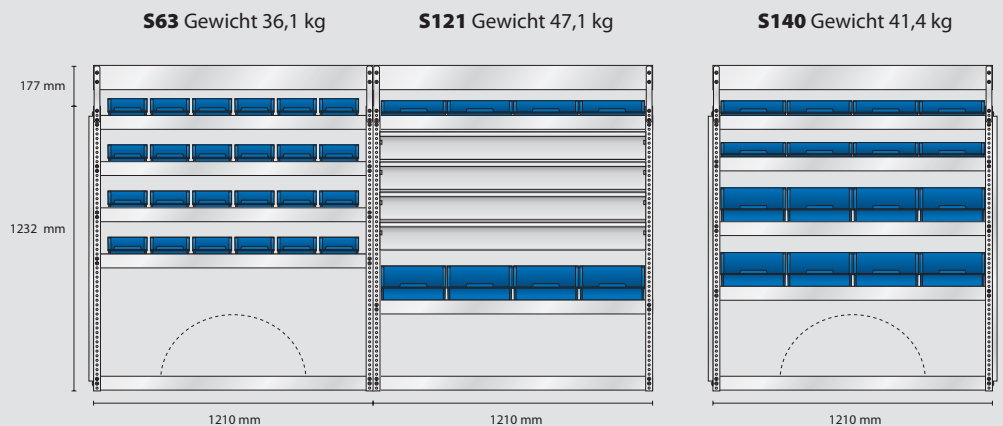


### MODEL AS19 – Alternative

Inhalt: 12 Stück 4-800  
24 Stück 5-600  
12 Stück 8-2000  
4 Stück Schubladen  
3 Stück Wandpaneel

Gesamtgewicht: 124 kg

EAN: 182485

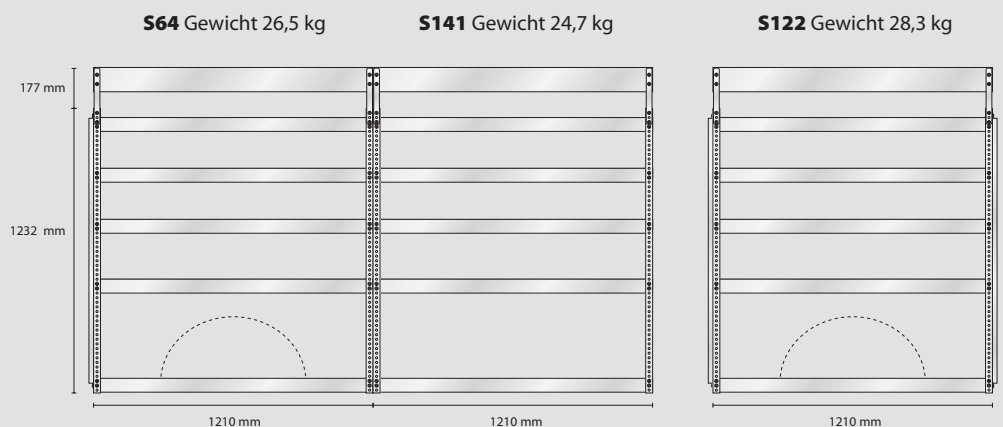


### MODEL AS20 – Alternative

Inhalt: 3 Stück Wandpaneel

Gesamtgewicht: 79,2 kg

EAN: 182492



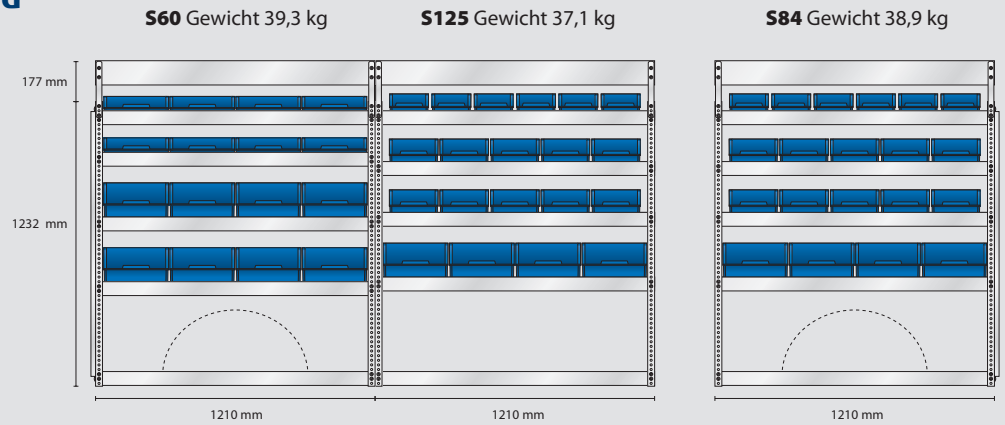
## VW TRANSPORTER L2H2

### MODEL SS10 – Standard

Inhalt: 8 Stück 4-800  
 12 Stück 5-600  
 20 Stück 6-1100  
 16 Stück 8-2000  
 2 Stück Wandpaneel

Gesamtgewicht: 115 kg

EAN: 182454

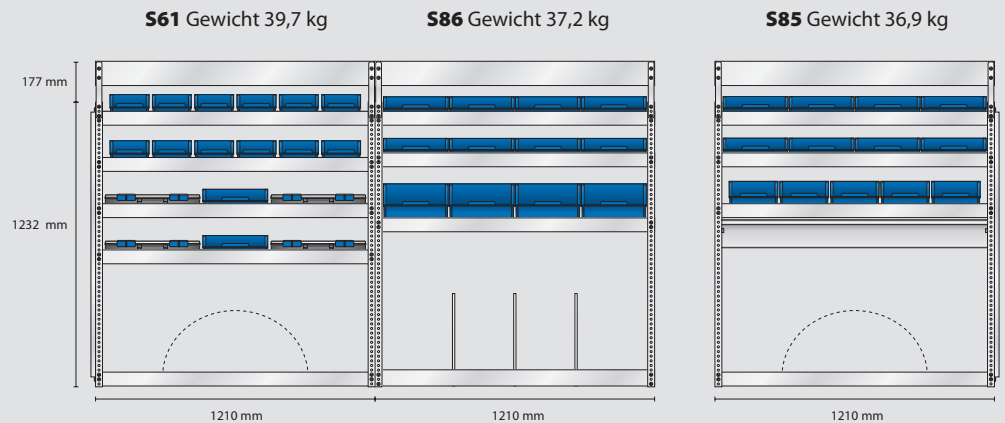


### MODEL ES10 – Elektriker

Inhalt: 18 Stück 4-800  
 12 Stück 5-600  
 5 Stück 6-1100  
 4 Stück 8-2000  
 4 Stück CarryLite 80-15  
 1 Stück Schublade  
 2 Stück Wandpaneel

Gesamtgewicht: 113,5 kg

EAN: 182461



### MODEL VS10 – SHK

Inhalt: 38 Stück 4-800  
 5 Stück 6-1100  
 4 Stück CarryLite 80-15  
 1 Stück Schublade  
 2 Stück Wandpaneel

Gesamtgewicht: 115,8 kg

EAN: 182478

