

## VW TRANSPORTER L2H1

### raaco Fahrzeugeinrichtungen stehen für beste dänische Qualität und erstklassiges Design!

Das Sortiment besteht aus flexiblen Modulen aus leichtem Aluminium, die im Fahrzeug montiert werden – einfach und unkompliziert. Sie haben die Wahl zwischen Standardmodulen oder einer individuellen Lösung, die genau auf Ihre Bedürfnisse abgestimmt ist.

Für die Module gibt es ein umfangreiches Angebot an Sichtlagerkästen, Regalschubladen und Sortimentskoffern usw., die aus schlagfestem Kunststoff hergestellt werden und Ihnen mehr Ordnung und Überblick verschaffen und somit effiziente Arbeitsabläufe sichern.

Mit einer raaco Fahrzeugeinrichtung erhalten Sie eine robuste und langlebige Lösung für Ihre mobile Werkstatt.



### MODEL AS17 – Alternative

Inhalt: 12 Stück 4-800  
15 Stück 6-1100  
8 Stück 8-2000  
3 Stück Schubladen  
3 Stück Wandpaneel

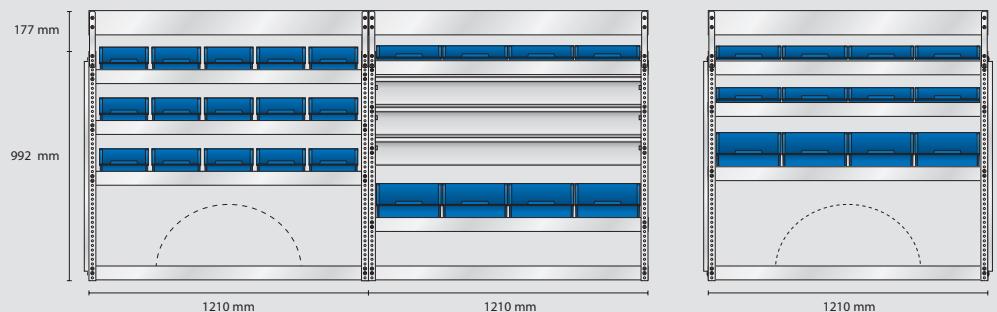
Gesamtgewicht: 103 kg

EAN: 182430

**S137** Gewicht 30,7 kg

**S83** Gewicht 40,1 kg

**S130** Gewicht 31,9 kg



### MODEL AS18 – Alternative

Inhalt: 3 Stück Wandpaneel

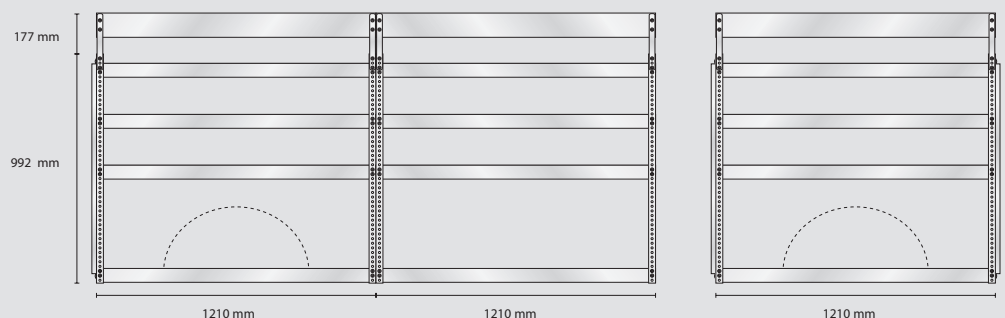
Gesamtgewicht: 64,8 kg

EAN: 182447

**S59** Gewicht 21,7 kg

**S138** Gewicht 20,3 kg

**S131** Gewicht 23,1 kg



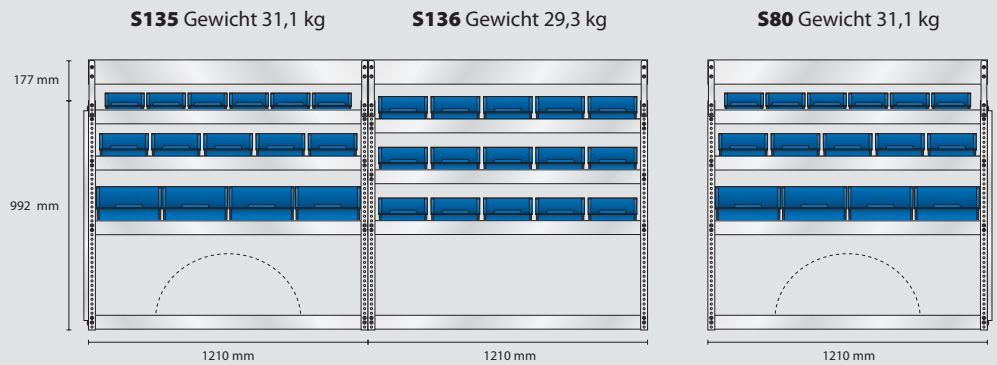
## VW TRANSPORTER L2H1

### MODEL SS9 – Standard

Inhalt: 12 Stück 5-600  
 25 Stück 6-1100  
 8 Stück 8-2000  
 2 Stück Wandpaneel

Gesamtgewicht: 91,2 kg

EAN: 182409

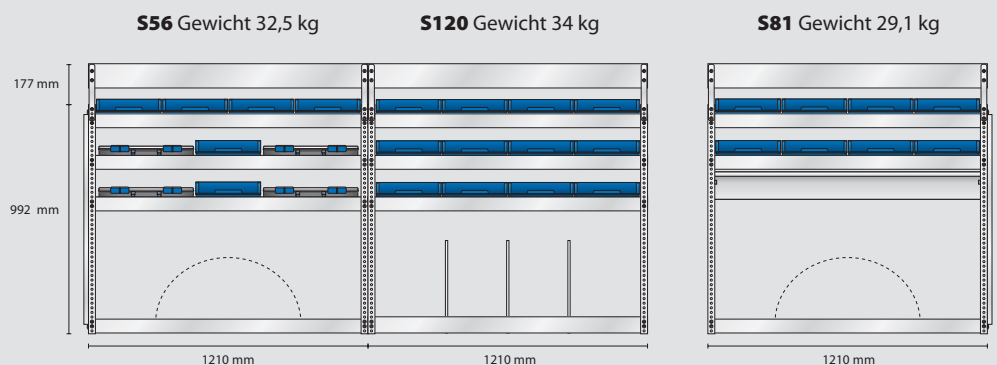


### MODEL ES9 – Elektriker

Inhalt: 26 Stück 4-800  
 4 Stück CarryLite 80-15  
 1 Stück Schublade  
 2 Stück Wandpaneel

Gesamtgewicht: 95,3 kg

EAN: 182416



### MODEL VS9 – SHK

Inhalt: 32 Stück 4-800  
 4 Stück 8-2000  
 1 Stück Schublade  
 2 Stück Wandpaneel

Gesamtgewicht: 92 kg

EAN: 182423

