

## VW TRANSPORTER L1H1

### raaco Fahrzeugeinrichtungen stehen für beste dänische Qualität und erstklassiges Design!

Das Sortiment besteht aus flexiblen Modulen aus leichtem Aluminium, die im Fahrzeug montiert werden – einfach und unkompliziert. Sie haben die Wahl zwischen Standardmodulen oder einer individuellen Lösung, die genau auf Ihre Bedürfnisse abgestimmt ist.

Für die Module gibt es ein umfangreiches Angebot an Sichtlagerkästen, Regalschubladen und Sortimentskoffern usw., die aus schlagfestem Kunststoff hergestellt werden und Ihnen mehr Ordnung und Überblick verschaffen und somit effiziente Arbeitsabläufe sichern.

Mit einer raaco Fahrzeugeinrichtung erhalten Sie eine robuste und langlebige Lösung für Ihre mobile Werkstatt.



### MODEL AS7 – Alternative

- Inhalt: 6 Stück 4-800  
 13 Stück 5-600  
 6 Stück 8-2000  
 2 Stück CarryLite 80-15  
 3 Stück Schubladen  
 3 Stück Wandpaneel

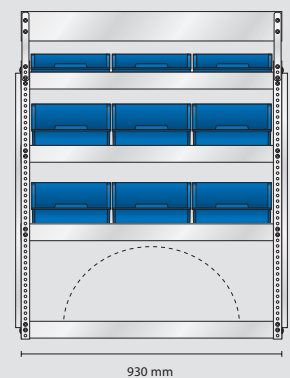
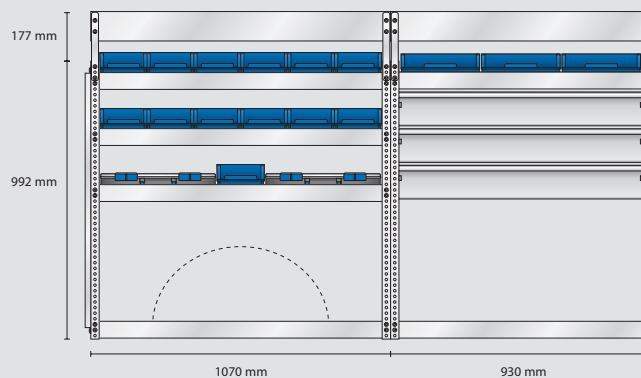
Gesamtgewicht: 86,9 kg

EAN: 182188

S30 Gewicht 28,9 kg

S39 Gewicht 30,3 kg

S40 Gewicht 28 kg



### MODEL AS8 – Alternative

- Inhalt: 3 Stück Wandpaneel

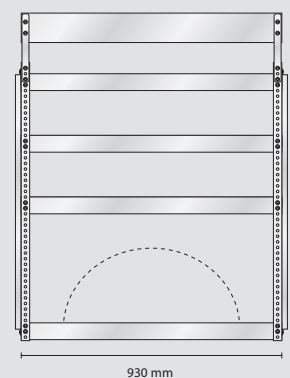
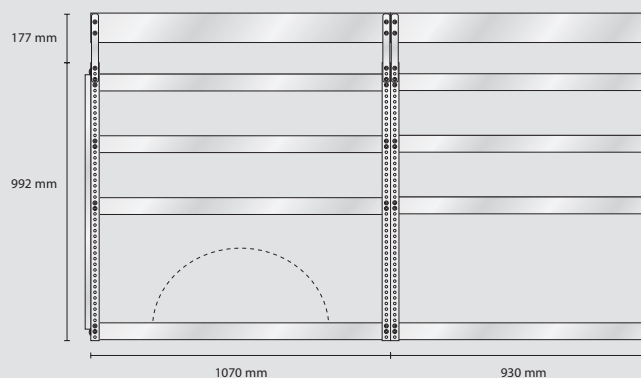
Gesamtgewicht: 57,4 kg

EAN: 182195

S41 Gewicht 20,1 kg

S126 Gewicht 17,4 kg

S127 Gewicht 20,2 kg



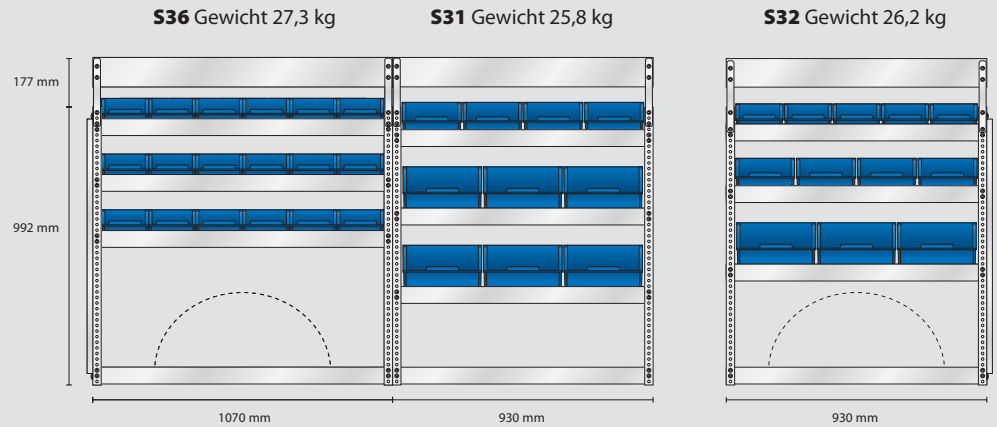
## VW TRANSPORTER L1H1

### MODEL SS4 – Standard

Inhalt: 23 Stück 5-600  
8 Stück 6-1100  
9 Stück 8-2000  
2 Stück Wandpaneel

Gesamtgewicht: 79 kg

EAN: 182157

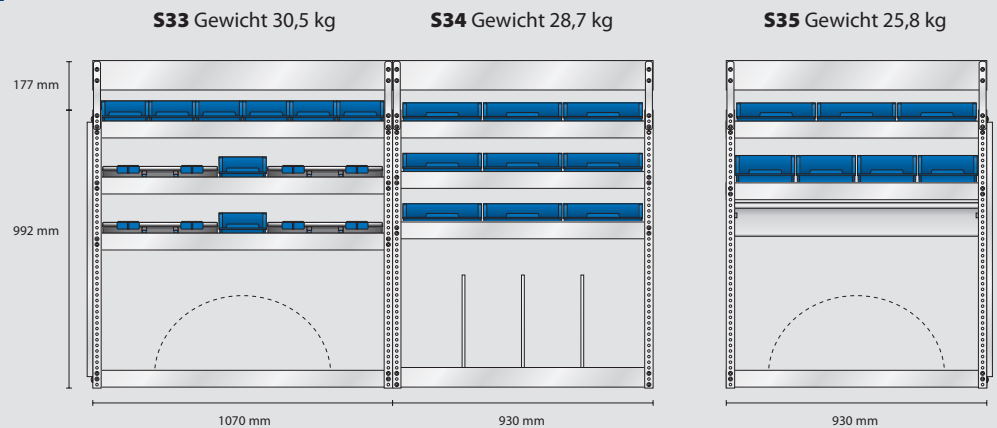


### MODEL ES4 – Elektriker

Inhalt: 12 Stück 4-800  
8 Stück 5-600  
4 Stück 6-1100  
4 Stück CarryLite 80-15  
1 Stück Schublade  
2 Stück Wandpaneel

Gesamtgewicht: 84,7 kg

EAN: 182164



### MODEL VS4 – SHK

Inhalt: 15 Stück 4-800  
18 Stück 5-600  
2 Stück CarryLite 80-15  
1 Stück Schublade  
2 Stück Wandpaneel

Gesamtgewicht: 80,7 kg

EAN: 182171

