

## RENAULT TRAFFIC L2H1

### raaco Fahrzeugeinrichtungen stehen für beste dänische Qualität und erstklassiges Design!

Das Sortiment besteht aus flexiblen Modulen aus leichtem Aluminium, die im Fahrzeug montiert werden – einfach und unkompliziert. Sie haben die Wahl zwischen Standardmodulen oder einer individuellen Lösung, die genau auf Ihre Bedürfnisse abgestimmt ist.

Für die Module gibt es ein umfangreiches Angebot an Sichtlagerkästen, Regalschubladen und Sortimentskoffern usw., die aus schlagfestem Kunststoff hergestellt werden und Ihnen mehr Ordnung und Überblick verschaffen und somit effiziente Arbeitsabläufe sichern.

Mit einer raaco Fahrzeugeinrichtung erhalten Sie eine robuste und langlebige Lösung für Ihre mobile Werkstatt.



### MODEL AS11 – Alternative

- Inhalt: 11 Stück 4-800  
 18 Stück 5-600  
 4 Stück 8-2000  
 3 Stück Schubladen  
 3 Stück Wandpaneel

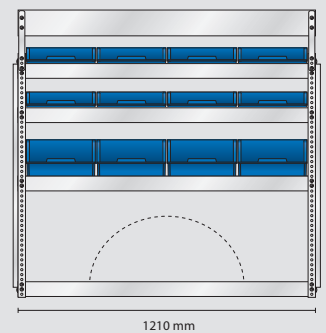
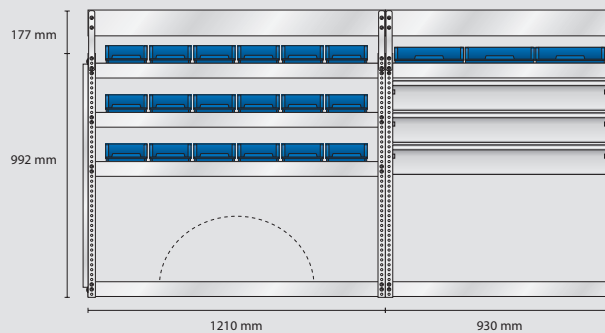
Gesamtgewicht: 90,8 kg

EAN: 182287

**S58** Gewicht 28,9 kg

**S39** Gewicht 30,3 kg

**S130** Gewicht 31,9 kg



### MODEL AS12 – Alternative

- Inhalt: 3 Stück Wandpaneel

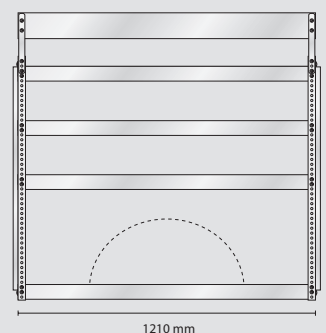
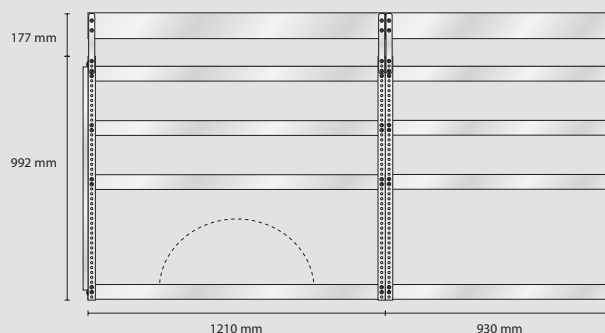
Gesamtgewicht: 61,9 kg

EAN: 182294

**S59** Gewicht 21,7 kg

**S126** Gewicht 17,4 kg

**S131** Gewicht 23,1 kg



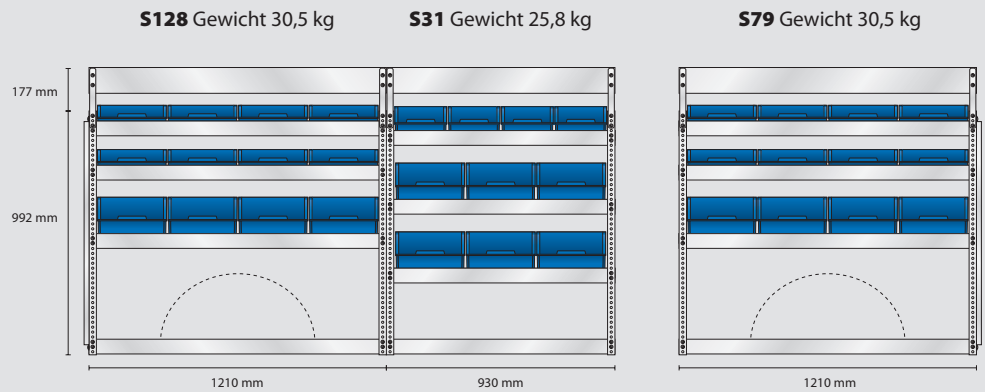
## RENAULT TRAFFIC L2H1

### MODEL SS6 – Standard

Inhalt: 16 Stück 4-800  
 4 Stück 6-1100  
 14 Stück 8-2000  
 2 Stück Wandpaneel

Gesamtgewicht: 86,5 kg

EAN: 182256

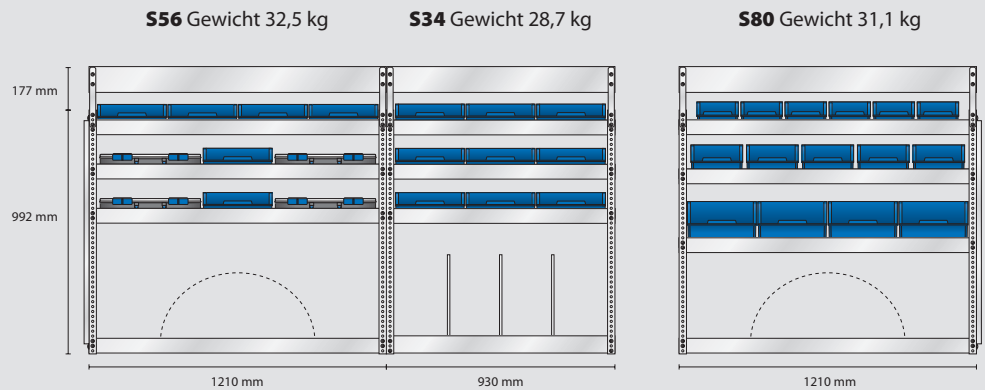


### MODEL ES6 – Elektriker

Inhalt: 15 Stück 4-800  
 6 Stück 5-600  
 5 Stück 6-1100  
 4 Stück 8-2000  
 4 Stück CarryLite 80-15  
 2 Stück Wandpaneel

Gesamtgewicht: 91,4 kg

EAN: 182263



### MODEL VS6 – SHK

Inhalt: 29 Stück 4-800  
 2 Stück CarryLite 80-15  
 1 Stück Schublade  
 2 Stück Wandpaneel

Gesamtgewicht: 86,2 kg

EAN: 182270

