

RENAULT MASTER L1H2

raaco Fahrzeugeinrichtungen stehen für beste dänische Qualität und erstklassiges Design!

Das Sortiment besteht aus flexiblen Modulen aus leichtem Aluminium, die im Fahrzeug montiert werden – einfach und unkompliziert. Sie haben die Wahl zwischen Standardmodulen oder einer individuellen Lösung, die genau auf Ihre Bedürfnisse abgestimmt ist.

Für die Module gibt es ein umfangreiches Angebot an Sichtlagerkästen, Regalschubladen und Sortimentskoffern usw., die aus schlagfestem Kunststoff hergestellt werden und Ihnen mehr Ordnung und Überblick verschaffen und somit effiziente Arbeitsabläufe sichern.

Mit einer raaco Fahrzeugeinrichtung erhalten Sie eine robuste und langlebige Lösung für Ihre mobile Werkstatt.



MODEL AS15 – Alternative

- Inhalt: 3 Stück 4-800
 42 Stück 5-600
 5 Stück 6-1100
 11 Stück 8-2000
 4 Stück Schubladen
 3 Stück Wandpaneel

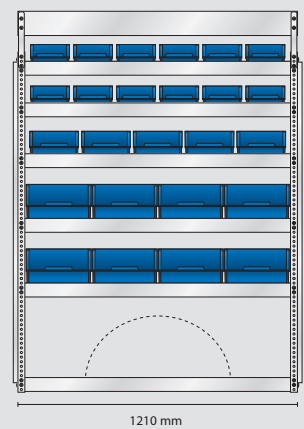
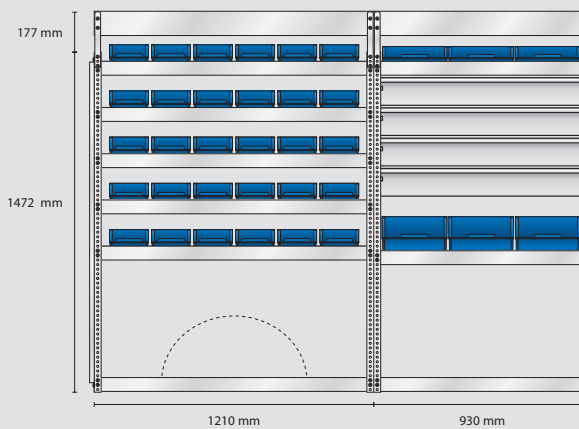
Gesamtgewicht: 133,4 kg

EAN: 182386

S65 Gewicht 42,7 kg

S75 Gewicht 42,7 kg

S76 Gewicht 48,3 kg



MODEL AS16 – Alternative

- Inhalt: 3 Stück Wandpaneel

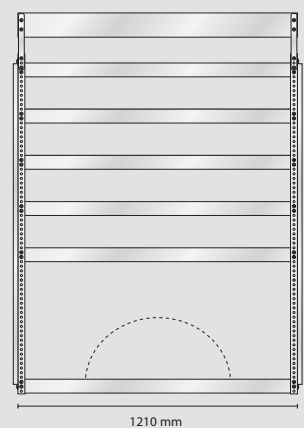
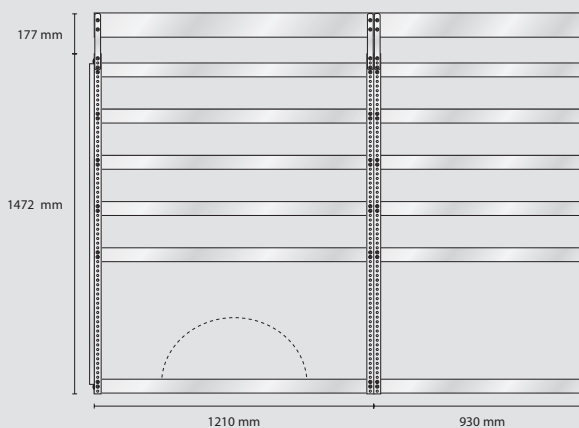
Gesamtgewicht: 87,5 kg

EAN: 182393

S77 Gewicht 30,7 kg

S78 Gewicht 24,6 kg

S123 Gewicht 32,5 kg



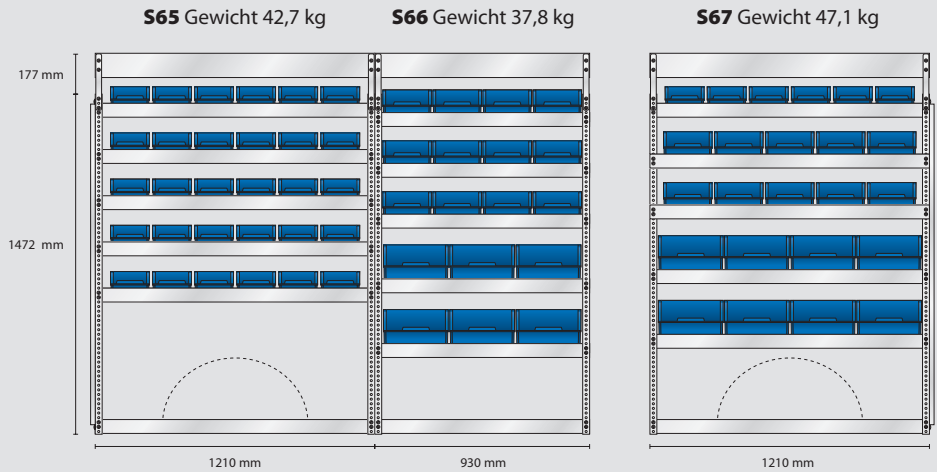
RENAULT MASTER L1H2

MODEL SS8 – Standard

Inhalt: 36 Stück 5-600
22 Stück 6-1100
14 Stück 8-2000
2 Stück Wandpaneel

Gesamtgewicht: 127,3 kg

EAN: 182355

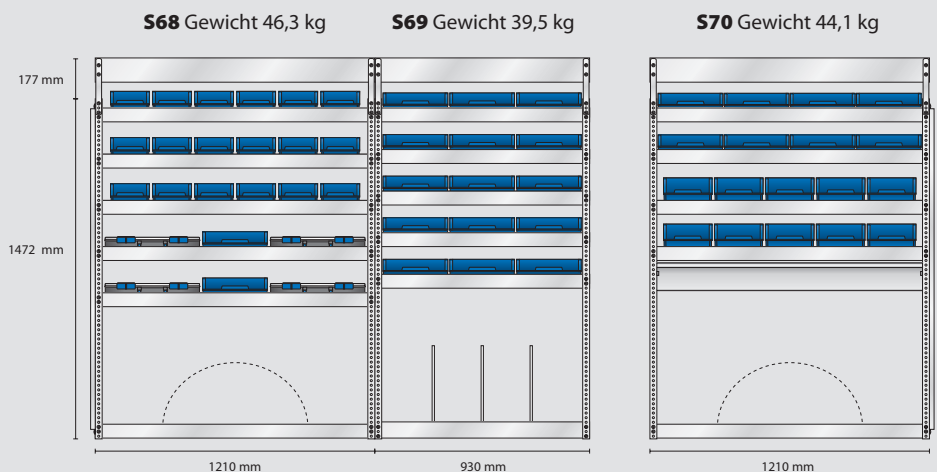


MODEL ES8 – Elektriker

Inhalt: 25 Stück 4-800
18 Stück 5-600
10 Stück 6-1100
4 Stück CarryLite 80-15
1 Stück Schublade
2 Stück Wandpaneel

Gesamtgewicht: 129,6 kg

EAN: 182362



MODEL VS8 – SHK

Inhalt: 49 Stück 4-800
4 Stück CarryLite 80-15
1 Stück Schublade
2 Stück Wandpaneel

Gesamtgewicht: 127,2 kg

EAN: 182379

