

MERCEDES VITO L3

raaco Fahrzeugeinrichtungen stehen für beste dänische Qualität und erstklassiges Design!

Das Sortiment besteht aus flexiblen Modulen aus leichtem Aluminium, die im Fahrzeug montiert werden – einfach und unkompliziert. Sie haben die Wahl zwischen Standardmodulen oder einer individuellen Lösung, die genau auf Ihre Bedürfnisse abgestimmt ist.

Für die Module gibt es ein umfangreiches Angebot an Sichtlagerkästen, Regalschubladen und Sortimentskoffern usw., die aus schlagfestem Kunststoff hergestellt werden und Ihnen mehr Ordnung und Überblick verschaffen und somit effiziente Arbeitsabläufe sichern.

Mit einer raaco Fahrzeugeinrichtung erhalten Sie eine robuste und langlebige Lösung für Ihre mobile Werkstatt.



MODEL AS17 – Alternative

- Inhalt: 12 Stück 4-800
 15 Stück 6-1100
 8 Stück 8-2000
 3 Stück Schubladen
 3 Stück Wandpaneel

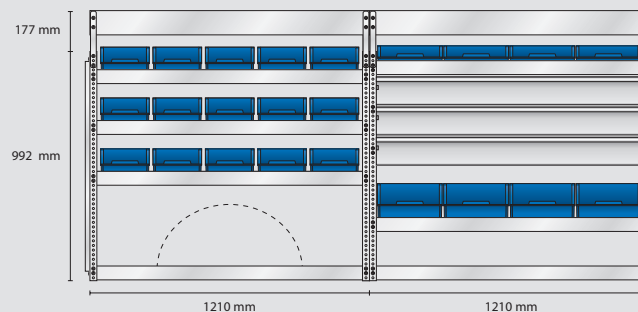
Gesamtgewicht: 103 kg

EAN: 182430

S137 Gewicht 30,7 kg

S83 Gewicht 40,1 kg

S130 Gewicht 31,9 kg



MODEL AS18 – Alternative

- Inhalt: 3 Stück Wandpaneel

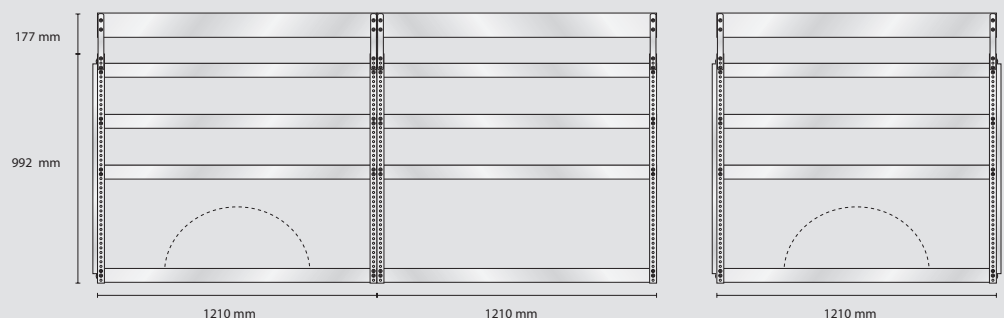
Gesamtgewicht: 64,8 kg

EAN: 182447

S59 Gewicht 21,7 kg

S138 Gewicht 20,3 kg

S131 Gewicht 23,1 kg



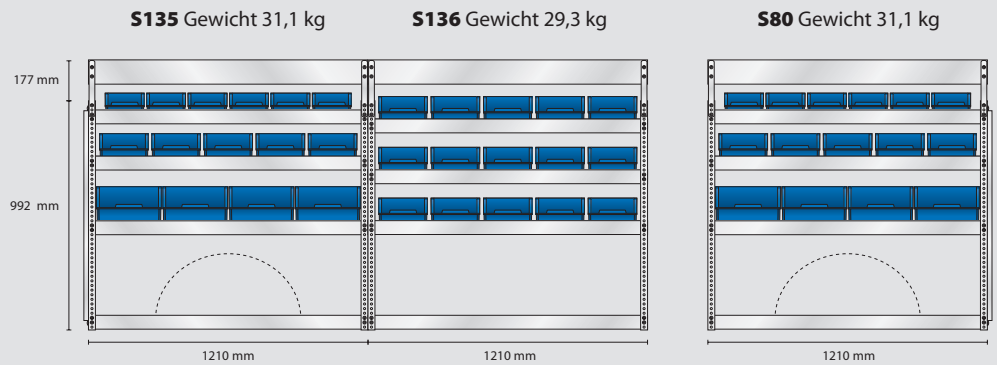
MERCEDES VITO L3

MODEL SS9 – Standard

Inhalt: 12 Stück 5-600
 25 Stück 6-1100
 8 Stück 8-2000
 2 Stück Wandpaneel

Gesamtgewicht: 91,2 kg

EAN: 182409

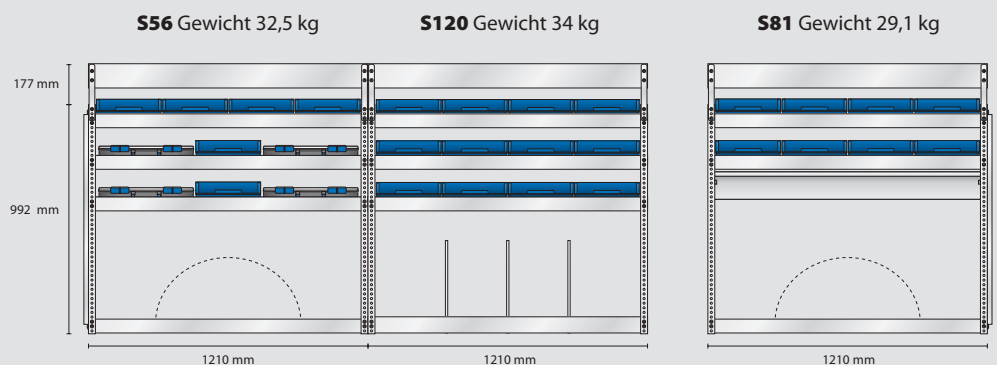


MODEL ES9 – Elektriker

Inhalt: 26 Stück 4-800
 4 Stück CarryLite 80-15
 1 Stück Schublade
 2 Stück Wandpaneel

Gesamtgewicht: 95,3 kg

EAN: 182416



MODEL VS9 – SHK

Inhalt: 32 Stück 4-800
 4 Stück 8-2000
 1 Stück Schublade
 2 Stück Wandpaneel

Gesamtgewicht: 92 kg

EAN: 182423

