

MERCEDES VITO L2

raaco Fahrzeugeinrichtungen stehen für beste dänische Qualität und erstklassiges Design!

Das Sortiment besteht aus flexiblen Modulen aus leichtem Aluminium, die im Fahrzeug montiert werden – einfach und unkompliziert. Sie haben die Wahl zwischen Standardmodulen oder einer individuellen Lösung, die genau auf Ihre Bedürfnisse abgestimmt ist.

Für die Module gibt es ein umfangreiches Angebot an Sichtlagerkästen, Regalschubladen und Sortimentskoffern usw., die aus schlagfestem Kunststoff hergestellt werden und Ihnen mehr Ordnung und Überblick verschaffen und somit effiziente Arbeitsabläufe sichern.

Mit einer raaco Fahrzeugeinrichtung erhalten Sie eine robuste und langlebige Lösung für Ihre mobile Werkstatt.



MODEL AS11 – Alternative

- Inhalt: 11 Stück 4-800
 18 Stück 5-600
 4 Stück 8-2000
 3 Stück Schubladen
 3 Stück Wandpaneel

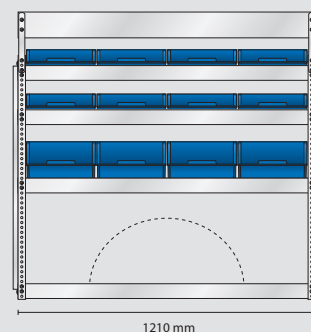
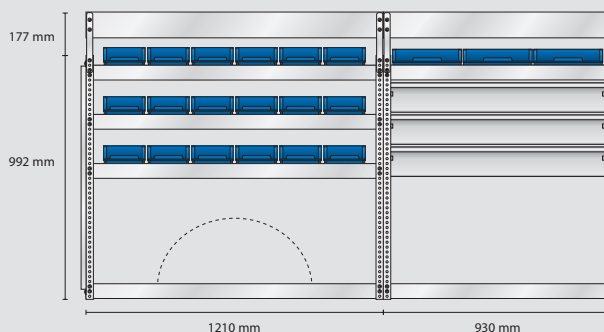
Gesamtgewicht: 90,8 kg

EAN: 182287

S58 Gewicht 28,9 kg

S39 Gewicht 30,3 kg

S130 Gewicht 31,9 kg



MODEL AS12 – Alternative

- Inhalt: 3 Stück Wandpaneel

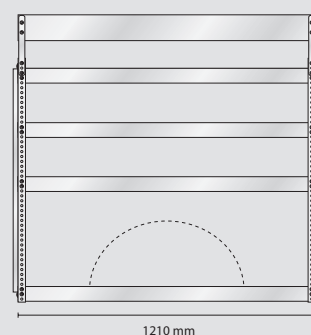
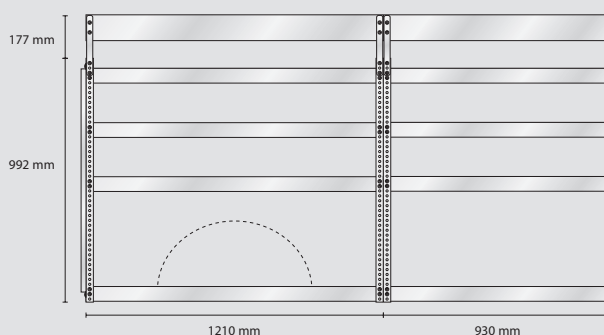
Gesamtgewicht: 61,9 kg

EAN: 182294

S59 Gewicht 21,7 kg

S126 Gewicht 17,4 kg

S131 Gewicht 23,1 kg



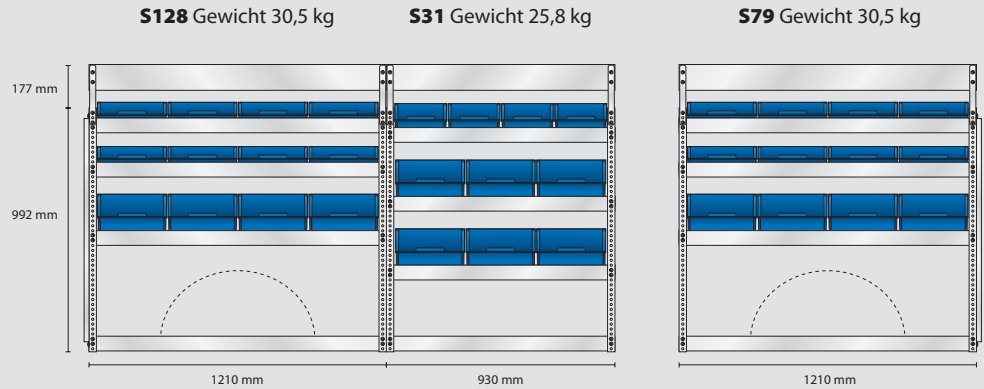
MERCEDES VITO L2

MODEL SS6 – Standard

Inhalt: 16 Stück 4-800
 4 Stück 6-1100
 14 Stück 8-2000
 2 Stück Wandpaneel

Gesamtgewicht: 86,5 kg

EAN: 182256

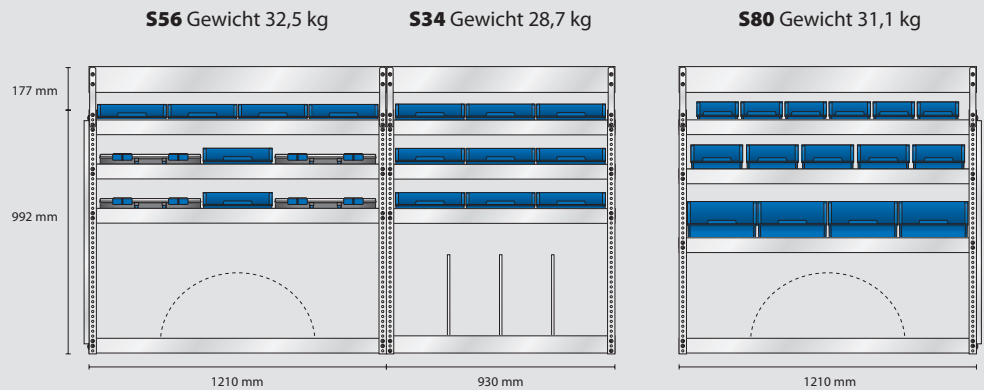


MODEL ES6 – Elektriker

Inhalt: 15 Stück 4-800
 6 Stück 5-600
 5 Stück 6-1100
 4 Stück 8-2000
 4 Stück CarryLite 80-15
 2 Stück Wandpaneel

Gesamtgewicht: 91,4 kg

EAN: 182263



MODEL VS6 – SHK

Inhalt: 29 Stück 4-800
 2 Stück CarryLite 80-15
 1 Stück Schublade
 2 Stück Wandpaneel

Gesamtgewicht: 86,2 kg

EAN: 182270

