

MERCEDES VITO L1

raaco Fahrzeugeinrichtungen stehen für beste dänische Qualität und erstklassiges Design!

Das Sortiment besteht aus flexiblen Modulen aus leichtem Aluminium, die im Fahrzeug montiert werden – einfach und unkompliziert. Sie haben die Wahl zwischen Standardmodulen oder einer individuellen Lösung, die genau auf Ihre Bedürfnisse abgestimmt ist.

Für die Module gibt es ein umfangreiches Angebot an Sichtlagerkästen, Regalschubladen und Sortimentskoffern usw., die aus schlagfestem Kunststoff hergestellt werden und Ihnen mehr Ordnung und Überblick verschaffen und somit effiziente Arbeitsabläufe sichern.

Mit einer raaco Fahrzeugeinrichtung erhalten Sie eine robuste und langlebige Lösung für Ihre mobile Werkstatt.



MODEL AS27 – Alternative

- Inhalt: 6 Stück 4-800
5 Stück 5-600
4 Stück 6-1100
9 Stück 8-2000
3 Stück Schubladen
3 Stück Wandpaneel

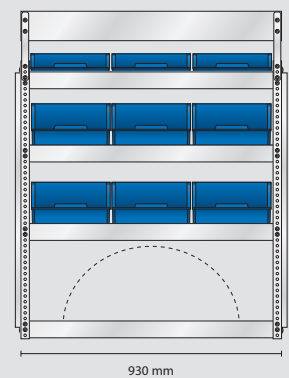
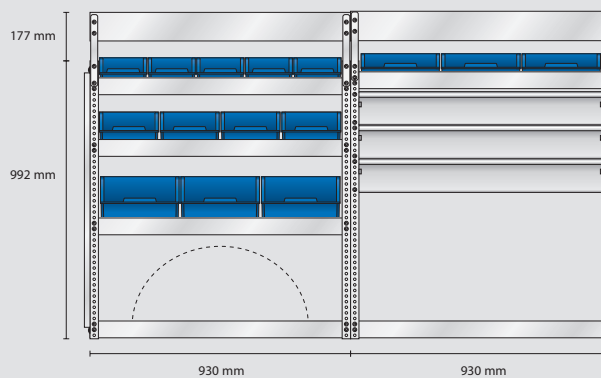
Gesamtgewicht: 84,2 kg

EAN: 182652

S189 Gewicht 26,2 kg

S39 Gewicht 30,3 kg

S40 Gewicht 28 kg



MODEL AS28 – Alternative

- Inhalt: 3 Stück Wandpaneel

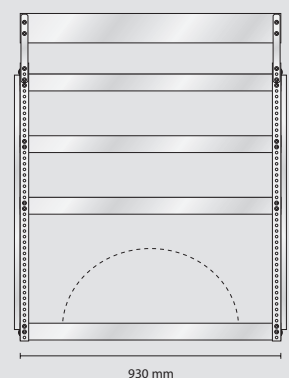
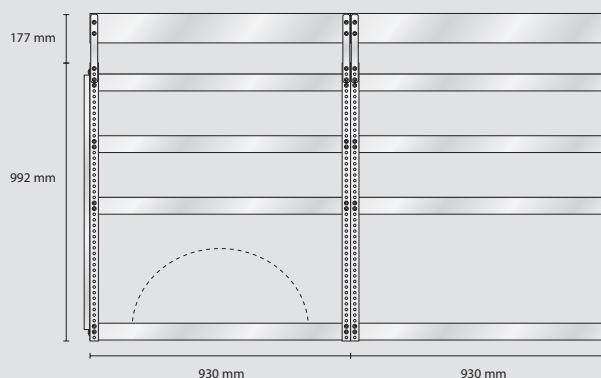
Gesamtgewicht: 56,1 kg

EAN: 182669

S190 Gewicht 18,8 kg

S126 Gewicht 17,4 kg

S127 Gewicht 20,2 kg



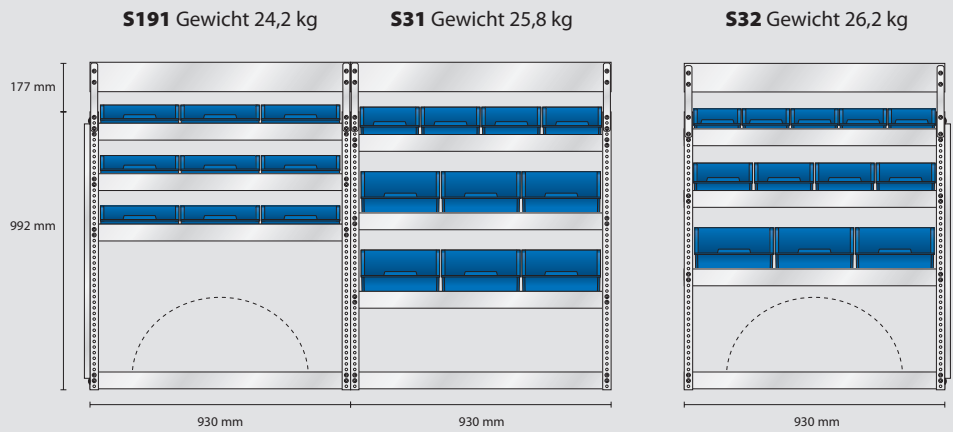
MERCEDES VITO L1

MODEL SS14 – Standard

Inhalt: 9 Stück 4-800
5 Stück 5-600
8 Stück 6-1100
9 Stück 8-2000
2 Stück Wandpaneel

Gesamtgewicht: 75,9 kg

EAN: 182676

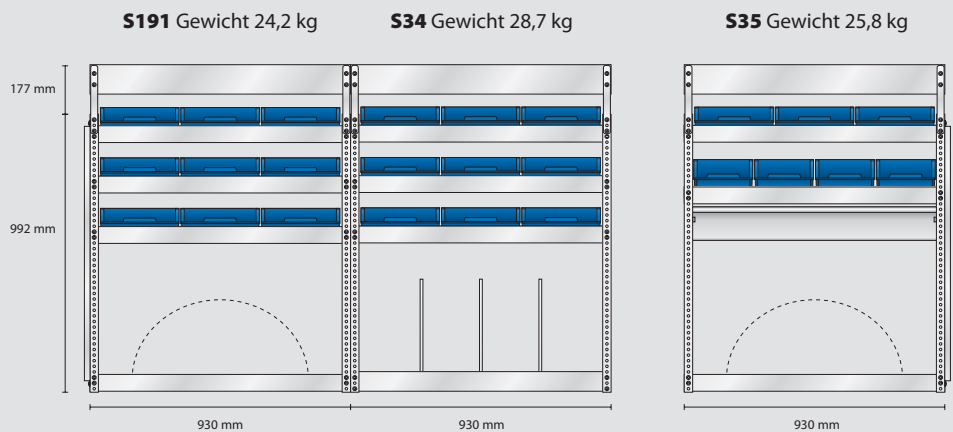


MODEL ES14 – Elektriker

Inhalt: 21 Stück 4-800
4 Stück 6-1100
1 Stück Schublade
2 Stück Wandpaneel

Gesamtgewicht: 78,4 kg

EAN: 182683



MODEL VS14 – SHK

Inhalt: 15 Stück 4-800
5 Stück 5-600
4 Stück 6-1100
3 Stück 8-2000
2 Stück CarryLite 80-15
1 Stück Schublade
2 Stück Wandpaneel

Gesamtgewicht: 79,6 kg

EAN: 182690

