

MERCEDES SPRINTER L2H1

raaco Fahrzeugeinrichtungen stehen für beste dänische Qualität und erstklassiges Design!

Das Sortiment besteht aus flexiblen Modulen aus leichtem Aluminium, die im Fahrzeug montiert werden – einfach und unkompliziert. Sie haben die Wahl zwischen Standardmodulen oder einer individuellen Lösung, die genau auf Ihre Bedürfnisse abgestimmt ist.

Für die Module gibt es ein umfangreiches Angebot an Sichtlagerkästen, Regalschubladen und Sortimentskoffern usw., die aus schlagfestem Kunststoff hergestellt werden und Ihnen mehr Ordnung und Überblick verschaffen und somit effiziente Arbeitsabläufe sichern.

Mit einer raaco Fahrzeugeinrichtung erhalten Sie eine robuste und langlebige Lösung für Ihre mobile Werkstatt.



MODEL AS23 – Alternative

Inhalt: 10 Stück 4-800
32 Stück 5-600
24 Stück 6-1100
10 Stück 8-2000
3 Stück Wandpaneel

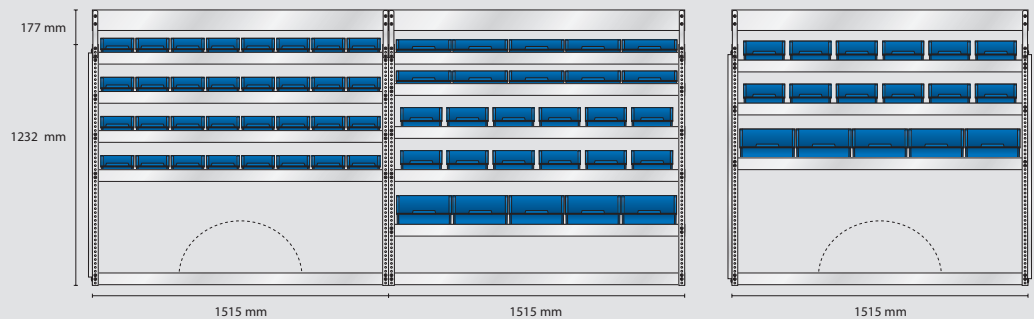
Gesamtgewicht: 133,2 kg

EAN: 182584

S91 Gewicht 42,9 kg

S100 Gewicht 50 kg

S145 Gewicht 40,6 kg



MODEL AS24 – Alternative

Inhalt: 3 Stück Wandpaneel

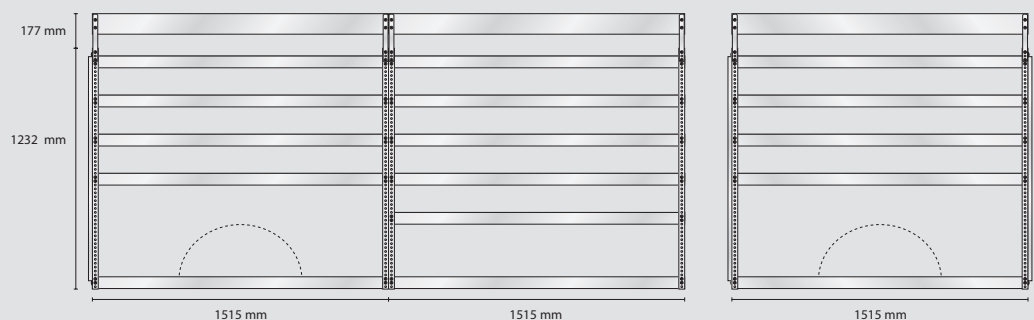
Gesamtgewicht: 93,5 kg

EAN: 182591

S101 Gewicht 30,1 kg

S102 Gewicht 31,8 kg

S103 Gewicht 31,9 kg



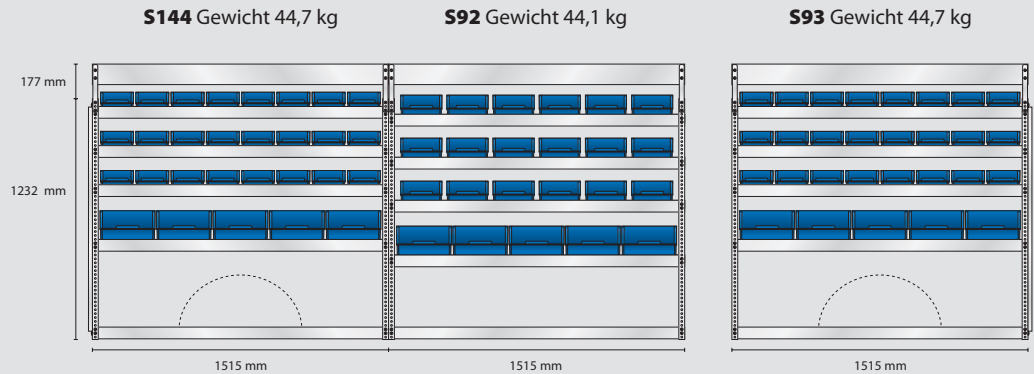
MERCEDES SPRINTER L2H1

MODEL SS12 – Standard

Inhalt: 48 Stück 5-600
 18 Stück 6-1100
 15 Stück 8-2000
 2 Stück Wandpaneel

Gesamtgewicht: 133,2 kg

EAN: 182553

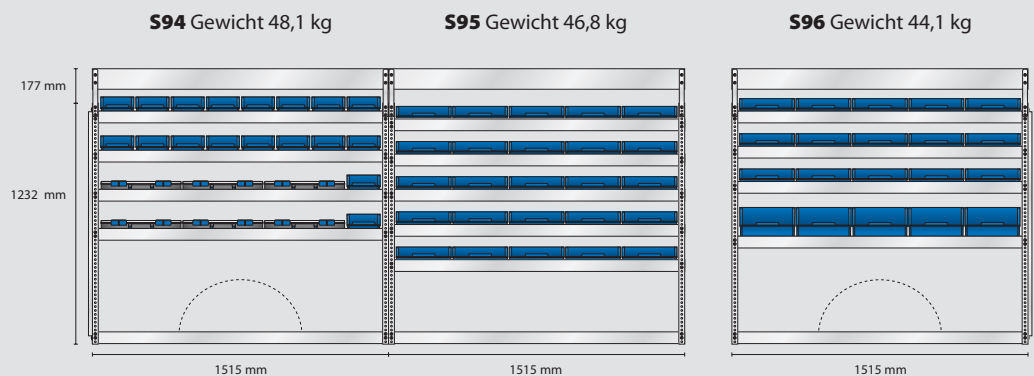


MODEL ES12 – Elektriker

Inhalt: 40 Stück 4-800
 18 Stück 5-600
 5 Stück 8-2000
 6 Stück CarryLite 80-15
 2 Stück Wandpaneel

Gesamtgewicht: 138,7 kg

EAN: 182560



MODEL VS12 – SHK

Inhalt: 50 Stück 4-800
 2 Stück 5-600
 5 Stück 8-2000
 6 Stück CarryLite 80-15
 2 Stück Wandpaneel

Gesamtgewicht: 138,3 kg

EAN: 182577

