

## FORD TRANSIT L2H3

### raaco Fahrzeugeinrichtungen stehen für beste dänische Qualität und erstklassiges Design!

Das Sortiment besteht aus flexiblen Modulen aus leichtem Aluminium, die im Fahrzeug montiert werden – einfach und unkompliziert. Sie haben die Wahl zwischen Standardmodulen oder einer individuellen Lösung, die genau auf Ihre Bedürfnisse abgestimmt ist.

Für die Module gibt es ein umfangreiches Angebot an Sichtlagerkästen, Regalschubladen und Sortimentskoffern usw., die aus schlagfestem Kunststoff hergestellt werden und Ihnen mehr Ordnung und Überblick verschaffen und somit effiziente Arbeitsabläufe sichern.

Mit einer raaco Fahrzeugeinrichtung erhalten Sie eine robuste und langlebige Lösung für Ihre mobile Werkstatt.



### MODEL AS21 – Alternative

- Inhalt: 8 Stück 4-800  
 42 Stück 5-600  
 5 Stück 6-1100  
 12 Stück 8-2000  
 3 Stück Schubladen  
 3 Stück Wandpaneel

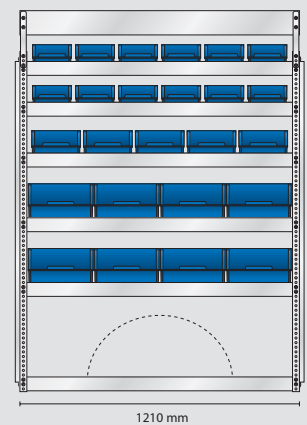
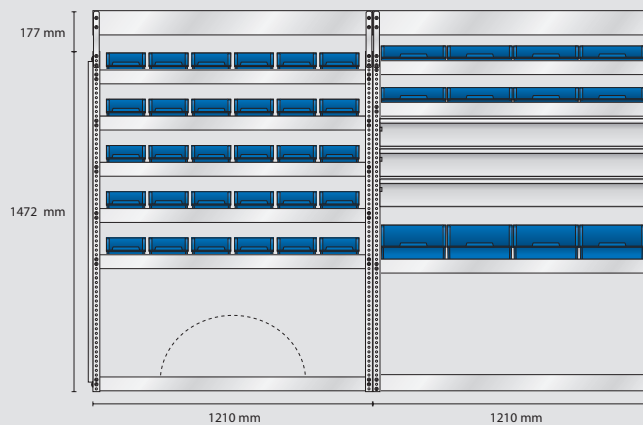
Gesamtgewicht: 137 kg

EAN: 182539

**S74** Gewicht 40,7 kg

**S90** Gewicht 48,3 kg

**S76** Gewicht 48,3 kg



### MODEL AS22 – Alternative

- Inhalt: 3 Stück Wandpaneel

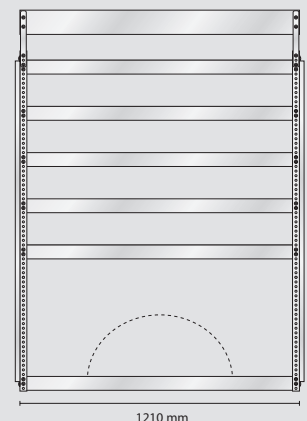
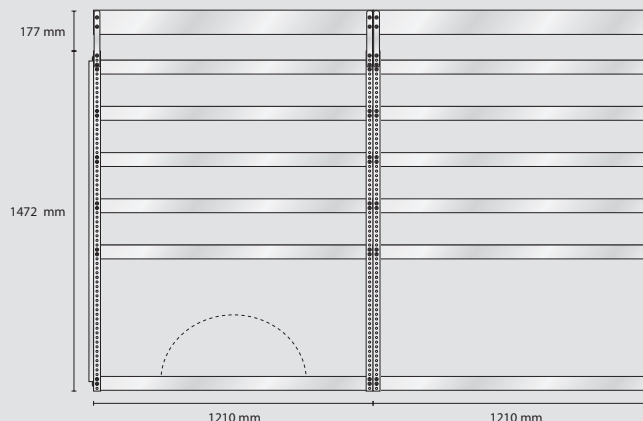
Gesamtgewicht: 91,8 kg

EAN: 182546

**S77** Gewicht 30,7 kg

**S146** Gewicht 28,9 kg

**S123** Gewicht 32,5 kg



## FORD TRANSIT L2H2

### MODEL SS11 – Standard

Inhalt: 18 Stück 5-600  
 30 Stück 6-1100  
 24 Stück 8-2000  
 2 Stück Wandpaneel

Gesamtgewicht: 139,2 kg

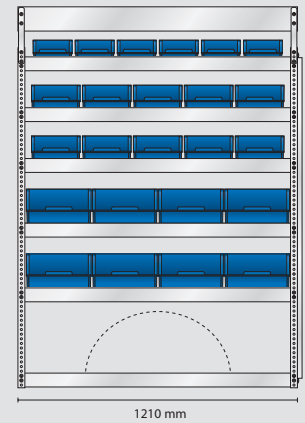
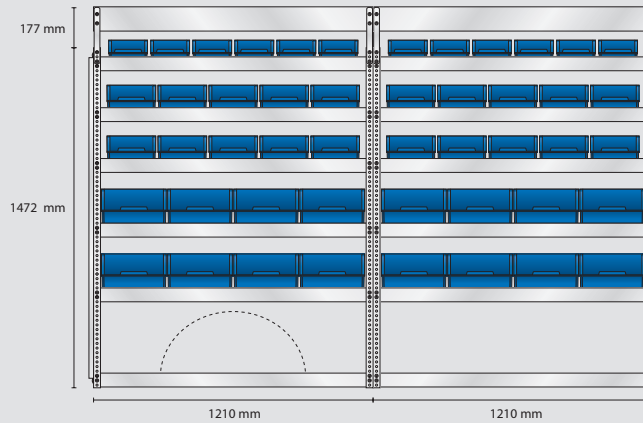
EAN: 182508

Preis

**S142** Gewicht 47,1 kg

**S87** Gewicht 45,3 kg

**S67** Gewicht 47,1 kg



### MODEL ES11 – Elektriker

Inhalt: 30 Stück 4-800  
 18 Stück 5-600  
 10 Stück 6-1100  
 4 Stück CarryLite 80-15  
 1 Stück Schublade  
 2 Stück Wandpaneel

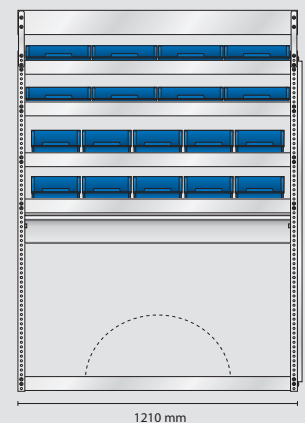
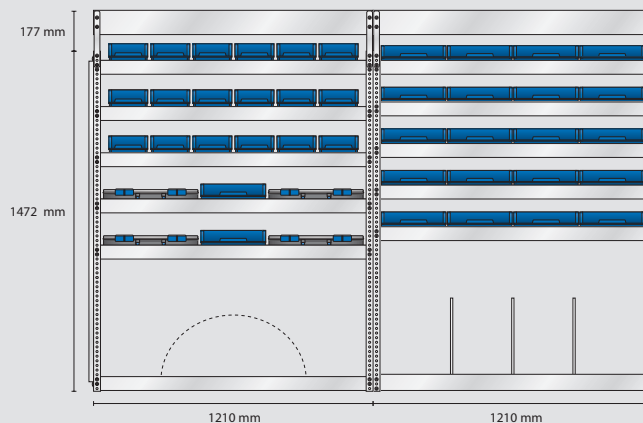
Gesamtgewicht: 137,5 kg

EAN: 182515

**S68** Gewicht 46,3 kg

**S88** Gewicht 47,4 kg

**S70** Gewicht 44,1 kg



### MODEL VS11 – SHK

Inhalt: 46 Stück 4-800  
 8 Stück 8-2000  
 4 Stück CarryLite 80-15  
 1 Stück Schublade  
 2 Stück Wandpaneel

Gesamtgewicht: 138,2 kg

EAN: 182522

**S71** Gewicht 42,7 kg

**S89** Gewicht 49,9 kg

**S143** Gewicht 45,9 kg

