

FORD CUSTOM L2H2

raaco Fahrzeugeinrichtungen stehen für beste dänische Qualität und erstklassiges Design!

Das Sortiment besteht aus flexiblen Modulen aus leichtem Aluminium, die im Fahrzeug montiert werden – einfach und unkompliziert. Sie haben die Wahl zwischen Standardmodulen oder einer individuellen Lösung, die genau auf Ihre Bedürfnisse abgestimmt ist.

Für die Module gibt es ein umfangreiches Angebot an Sichtlagerkästen, Regalschubladen und Sortimentskoffern usw., die aus schlagfestem Kunststoff hergestellt werden und Ihnen mehr Ordnung und Überblick verschaffen und somit effiziente Arbeitsabläufe sichern.

Mit einer raaco Fahrzeugeinrichtung erhalten Sie eine robuste und langlebige Lösung für Ihre mobile Werkstatt.

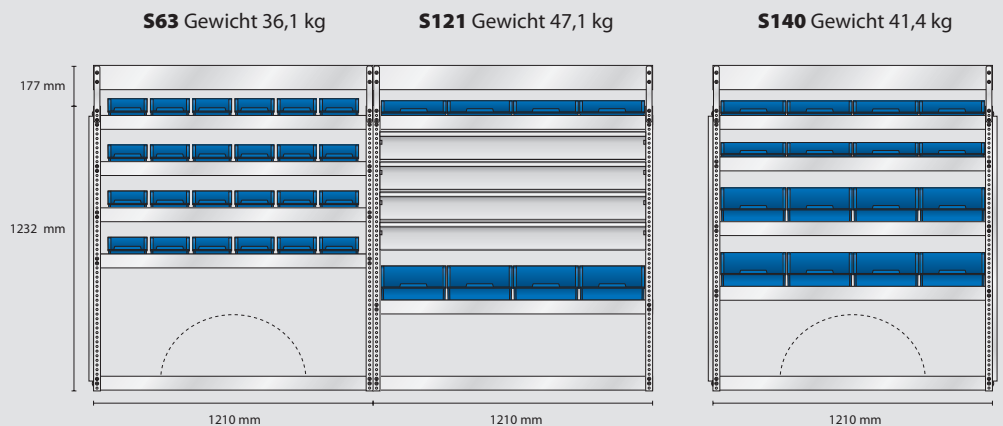


MODEL AS19 – Alternative

- Inhalt: 12 Stück 4-800
 24 Stück 5-600
 12 Stück 8-2000
 4 Stück Schubladen
 3 Stück Wandpaneele

Gesamtgewicht: 124 kg

EAN: 182485

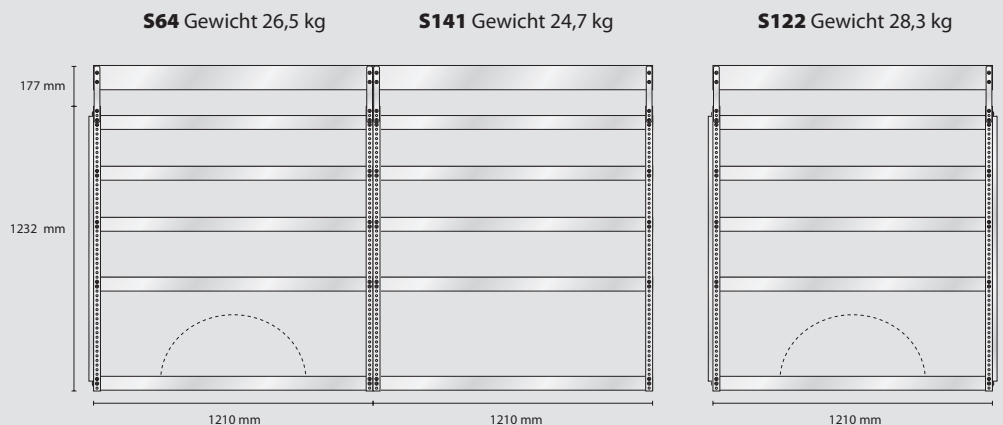


MODEL AS20 – Alternative

- Inhalt: 3 Stück Wandpaneele

Gesamtgewicht: 79,2 kg

EAN: 182492



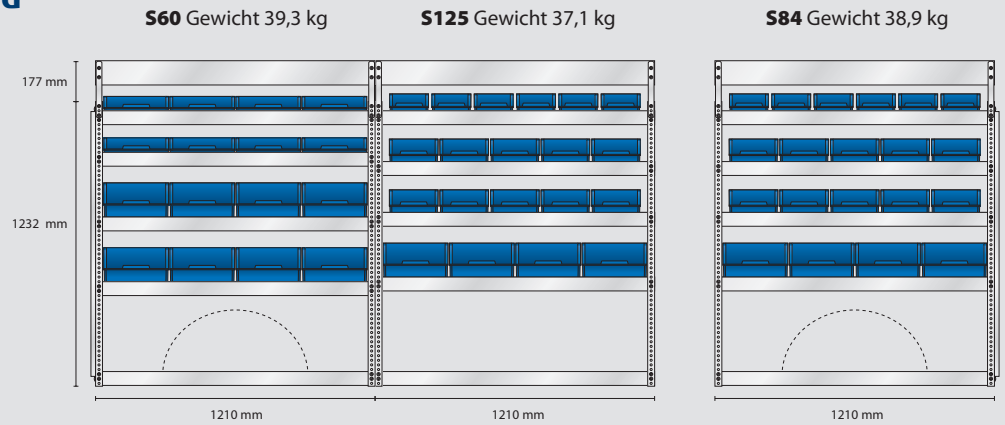
FORD CUSTOM L2H2

MODEL SS10 – Standard

Inhalt: 8 Stück 4-800
 12 Stück 5-600
 20 Stück 6-1100
 16 Stück 8-2000
 2 Stück Wandpaneele

Gesamtgewicht: 115 kg

EAN: 182454

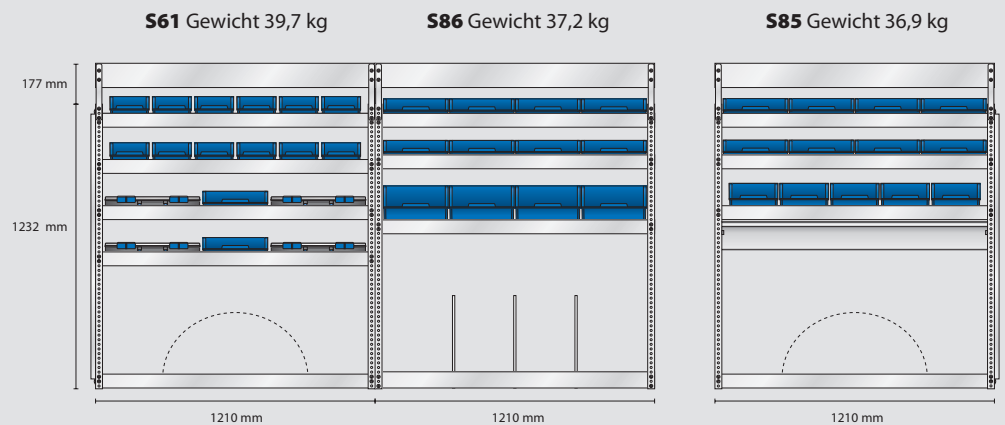


MODEL ES10 – Elektriker

Inhalt: 18 Stück 4-800
 12 Stück 5-600
 5 Stück 6-1100
 4 Stück 8-2000
 4 Stück CarryLite 80-15
 1 Stück Schublade
 2 Stück Wandpaneele

Gesamtgewicht: 113,5 kg

EAN: 182461



MODEL VS10 – SHK

Inhalt: 38 Stück 4-800
 5 Stück 6-1100
 4 Stück CarryLite 80-15
 1 Stück Schublade
 2 Stück Wandpaneele

Gesamtgewicht: 115,8 kg

EAN: 182478

