

FORD CUSTOM L2H1

raaco Fahrzeugeinrichtungen stehen für beste dänische Qualität und erstklassiges Design!

Das Sortiment besteht aus flexiblen Modulen aus leichtem Aluminium, die im Fahrzeug montiert werden – einfach und unkompliziert. Sie haben die Wahl zwischen Standardmodulen oder einer individuellen Lösung, die genau auf Ihre Bedürfnisse abgestimmt ist.

Für die Module gibt es ein umfangreiches Angebot an Sichtlagerkästen, Regalschubladen und Sortimentskoffern usw., die aus schlagfestem Kunststoff hergestellt werden und Ihnen mehr Ordnung und Überblick verschaffen und somit effiziente Arbeitsabläufe sichern.

Mit einer raaco Fahrzeugeinrichtung erhalten Sie eine robuste und langlebige Lösung für Ihre mobile Werkstatt.

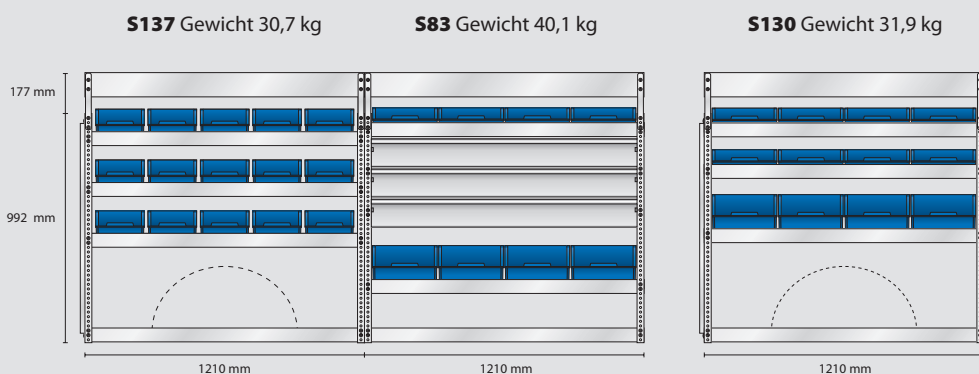


MODEL AS17 – Alternative

- Inhalt: 12 Stück 4-800
 15 Stück 6-1100
 8 Stück 8-2000
 3 Stück Schubladen
 3 Stück Wandpaneele

Gesamtgewicht: 103 kg

EAN: 182430

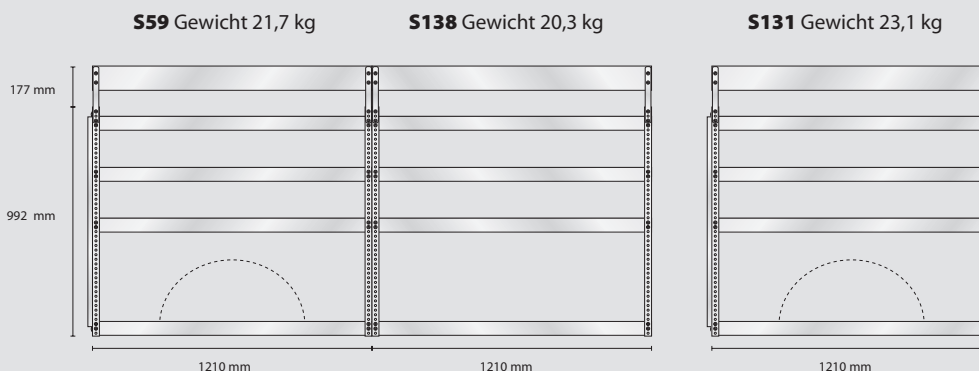


MODEL AS18 – Alternative

- Inhalt: 3 Stück Wandpaneele

Gesamtgewicht: 64,8 kg

EAN: 182447



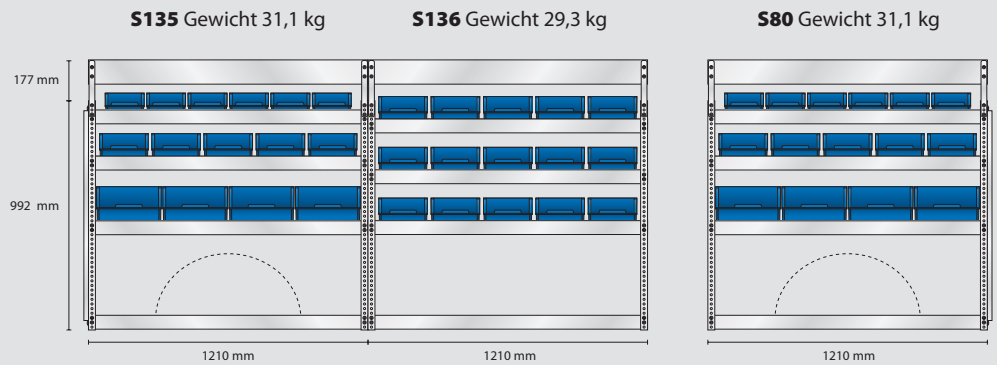
FORD CUSTOM L2H1

MODEL SS9 – Standard

Inhalt: 12 Stück 5-600
 25 Stück 6-1100
 8 Stück 8-2000
 2 Stück Wandpaneele

Gesamtgewicht: 91,2 kg

EAN: 182409

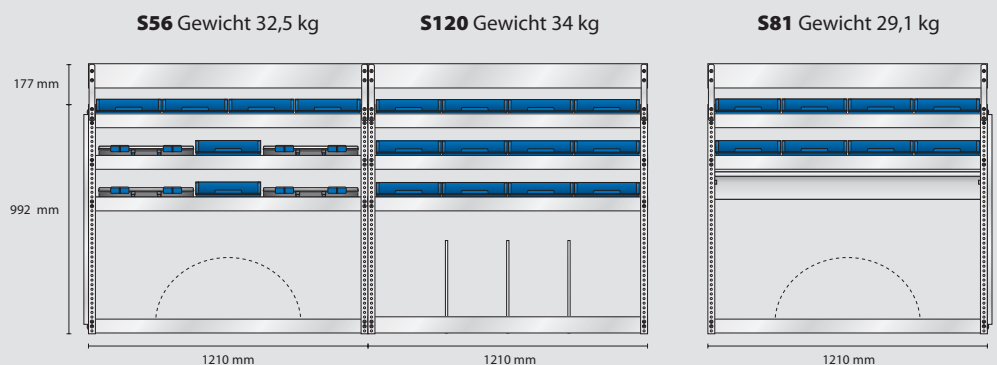


MODEL ES9 – Elektriker

Inhalt: 26 Stück 4-800
 4 Stück CarryLite 80-15
 1 Stück Schublade
 2 Stück Wandpaneele

Gesamtgewicht: 95,3 kg

EAN: 182416



MODEL VS9 – SHK

Inhalt: 32 Stück 4-800
 4 Stück 8-2000
 1 Stück Schublade
 2 Stück Wandpaneele

Gesamtgewicht: 92 kg

EAN: 182423

