

## FORD CONNECT L2

### raaco Fahrzeugeinrichtungen stehen für beste dänische Qualität und erstklassiges Design!

Das Sortiment besteht aus flexiblen Modulen aus leichtem Aluminium, die im Fahrzeug montiert werden – einfach und unkompliziert. Sie haben die Wahl zwischen Standardmodulen oder einer individuellen Lösung, die genau auf Ihre Bedürfnisse abgestimmt ist.

Für die Module gibt es ein umfangreiches Angebot an Sichtlagerkästen, Regalschubladen und Sortimentskoffern usw., die aus schlagfestem Kunststoff hergestellt werden und Ihnen mehr Ordnung und Überblick verschaffen und somit effiziente Arbeitsabläufe sichern.

Mit einer raaco Fahrzeugeinrichtung erhalten Sie eine robuste und langlebige Lösung für Ihre mobile Werkstatt.



### MODEL AS5 – Alternative

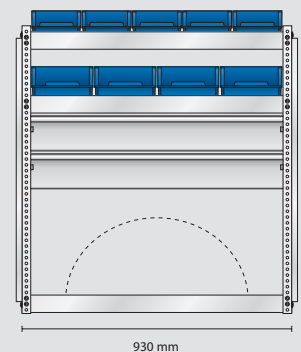
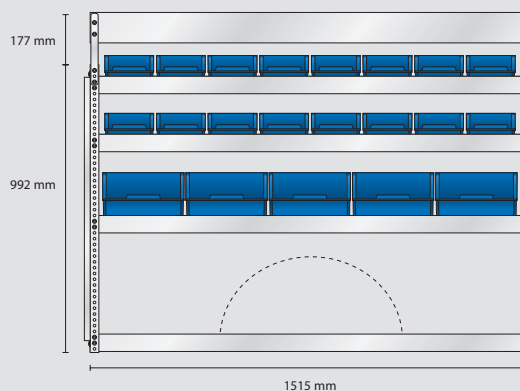
**S20** Gewicht 36 kg

**S27** Gewicht 30,3 kg

- Inhalt: 21 Stück 5-600  
 4 Stück 6-1100  
 5 Stück 8-2000  
 2 Stück Schubladen  
 3 Stück Wandpaneele

Gesamtgewicht: 66,3 kg

EAN: 182133



### MODEL AS6 – Alternative

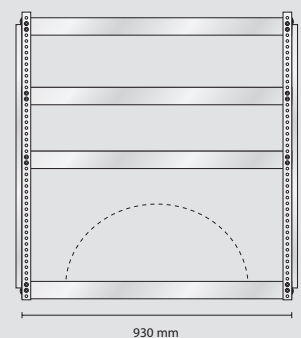
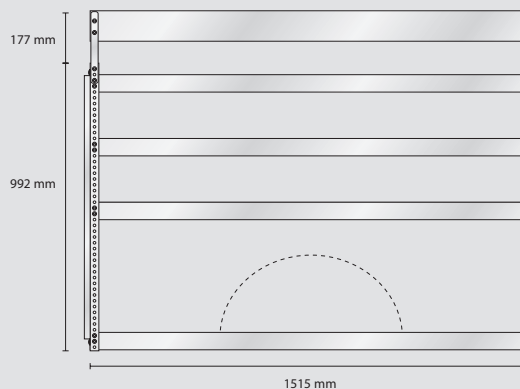
**S28** Gewicht 24,6 kg

**S29** Gewicht 17,6 kg

- Inhalt: 3 Stück Wandpaneele

Gesamtgewicht: 42,2 kg

EAN: 182140



## FORD CONNECT L2

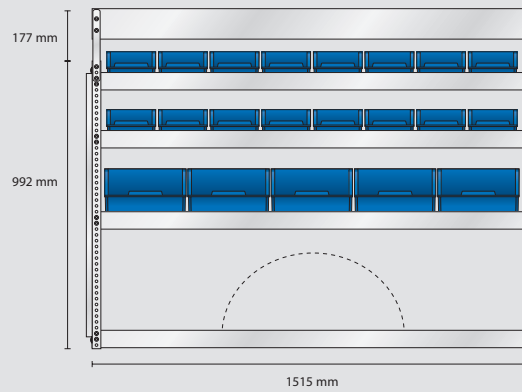
### MODEL SS3 – Standard

Inhalt: 21 Stück 5-600  
 4 Stück 6-1100  
 8 Stück 8-2000  
 2 Stück Wandpaneele

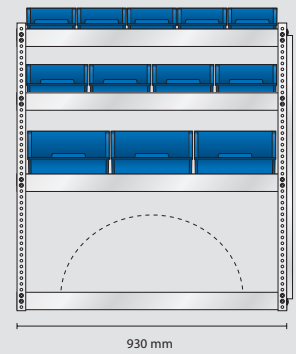
Gesamtgewicht: 59,6 kg

EAN: 182102

**S20** Gewicht 36 kg



**S21** Gewicht 23,6 kg



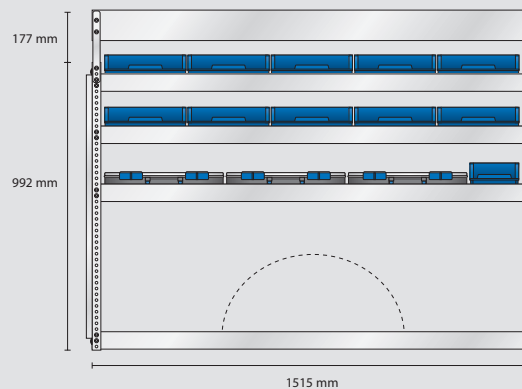
### MODEL ES3 – Elektriker

Inhalt: 10 Stück 4-800  
 6 Stück 5-600  
 4 Stück 6-1100  
 5 Stück CarryLite 80-15  
 2 Stück Wandpaneele

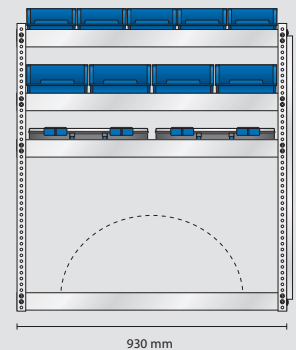
Gesamtgewicht: 60,6 kg

EAN: 182119

**S22** Gewicht 36,4 kg



**S23** Gewicht 24,2 kg



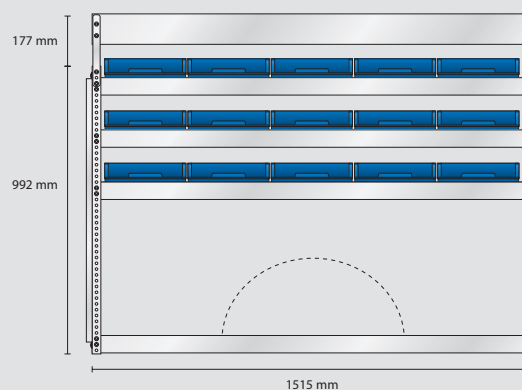
### MODEL VS3 – SHK

Inhalt: 24 Stück 4-800  
 1 Stück Schublade  
 2 Stück Wandpaneele

Gesamtgewicht: 60,1 kg

EAN: 182126

**S24** Gewicht 33,6 kg



**S25** Gewicht 26,5 kg

