

FORD TRANSIT L2H3

raaco Fahrzeugeinrichtungen stehen für beste dänische Qualität und erstklassiges Design!

Das Sortiment besteht aus flexiblen Modulen aus leichtem Aluminium, die im Fahrzeug montiert werden – einfach und unkompliziert. Sie haben die Wahl zwischen Standardmodulen oder einer individuellen Lösung, die genau auf Ihre Bedürfnisse abgestimmt ist.

Für die Module gibt es ein umfangreiches Angebot an Sichtlagerkästen, Regalschubladen und Sortimentskoffern usw., die aus schlagfestem Kunststoff hergestellt werden und Ihnen mehr Ordnung und Überblick verschaffen und somit effiziente Arbeitsabläufe sichern.

Mit einer raaco Fahrzeugeinrichtung erhalten Sie eine robuste und langlebige Lösung für Ihre mobile Werkstatt.



MODEL AS21 – Alternative

- Inhalt: 8 Stück 4-800
42 Stück 5-600
5 Stück 6-1100
12 Stück 8-2000
3 Stück Schubladen
3 Stück Wandpaneel

Gesamtgewicht: 137 kg

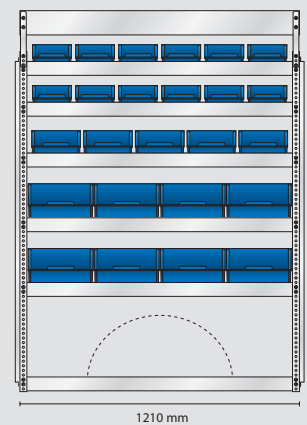
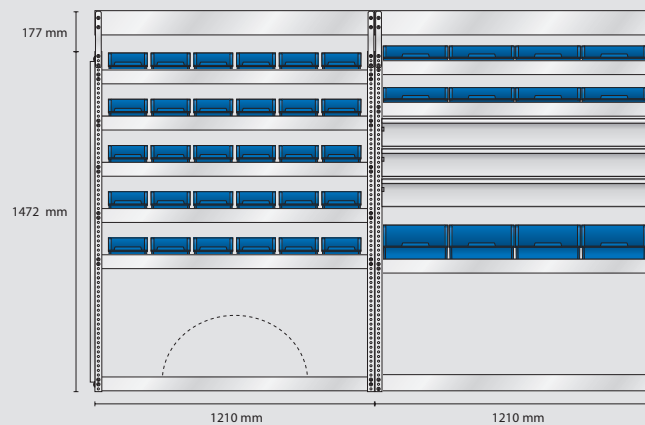
EAN: 182539

Preis
0.000,-

S74 Gewicht 40,7 kg

S90 Gewicht 48,3 kg

S76 Gewicht 48,3 kg



MODEL AS22 – Alternative

- Inhalt: 3 Stück Wandpaneel

Gesamtgewicht: 91,8 kg

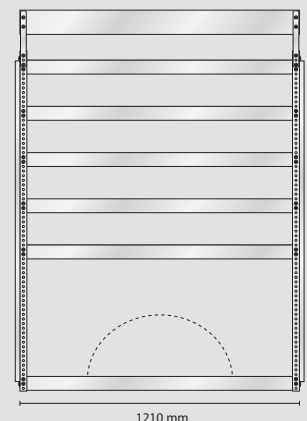
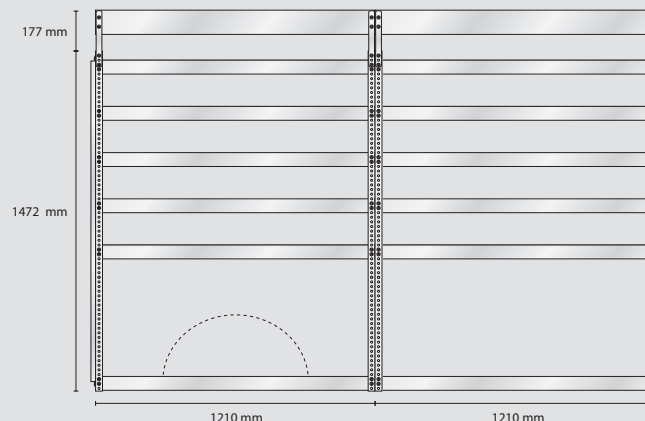
EAN: 182546

Preis
0.000,-

S77 Gewicht 30,7 kg

S146 Gewicht 28,9 kg

S123 Gewicht 32,5 kg



FORD TRANSIT L2H2

MODEL SS11 – Standard

Inhalt: 18 Stück 5-600
30 Stück 6-1100
24 Stück 8-2000
2 Stück Wandpaneel

Gesamtgewicht: 139,2 kg

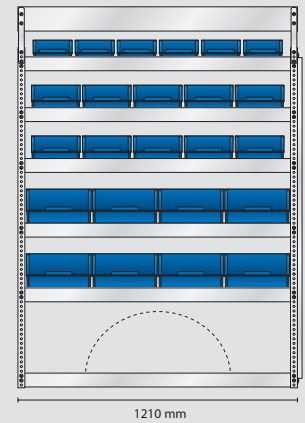
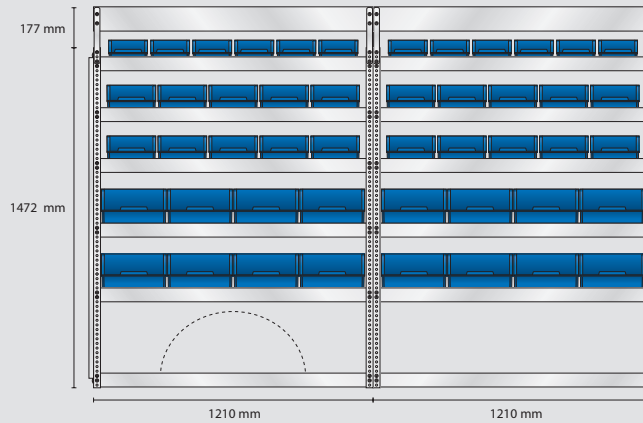
EAN: 182508

Preis
0.000,-

S142 Gewicht 47,1 kg

S87 Gewicht 45,3 kg

S67 Gewicht 47,1 kg



MODEL ES11 – Elektriker

Inhalt: 30 Stück 4-800
18 Stück 5-600
10 Stück 6-1100
4 Stück CarryLite 80-15
1 Stück Schublade
2 Stück Wandpaneel

Gesamtgewicht: 137,5 kg

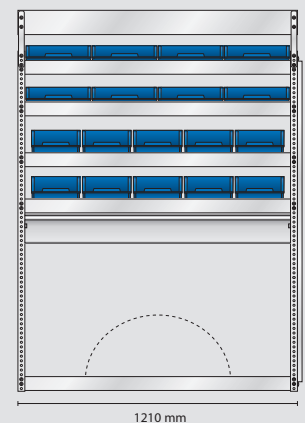
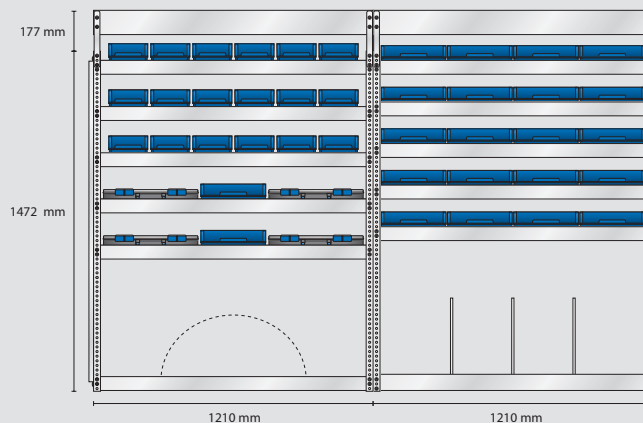
EAN: 182515

Preis
0.000,-

S68 Gewicht 46,3 kg

S88 Gewicht 47,4 kg

S70 Gewicht 44,1 kg



MODEL VS11 – SHK

Inhalt: 46 Stück 4-800
8 Stück 8-2000
4 Stück CarryLite 80-15
1 Stück Schublade
2 Stück Wandpaneel

Gesamtgewicht: 138,2 kg

EAN: 182522

Preis
0.000,-

S71 Gewicht 42,7 kg

S89 Gewicht 49,9 kg

S143 Gewicht 45,9 kg

