

FORD CONNECT L1

raaco Fahrzeugeinrichtungen stehen für beste dänische Qualität und erstklassiges Design!

Das Sortiment besteht aus flexiblen Modulen aus leichtem Aluminium, die im Fahrzeug montiert werden – einfach und unkompliziert. Sie haben die Wahl zwischen Standardmodulen oder einer individuellen Lösung, die genau auf Ihre Bedürfnisse abgestimmt ist.

Für die Module gibt es ein umfangreiches Angebot an Sichtlagerkästen, Regalschubladen und Sortimentskoffern usw., die aus schlagfestem Kunststoff hergestellt werden und Ihnen mehr Ordnung und Überblick verschaffen und somit effiziente Arbeitsabläufe sichern.

Mit einer raaco Fahrzeugeinrichtung erhalten Sie eine robuste und langlebige Lösung für Ihre mobile Werkstatt.



MODEL S7 – Alternative

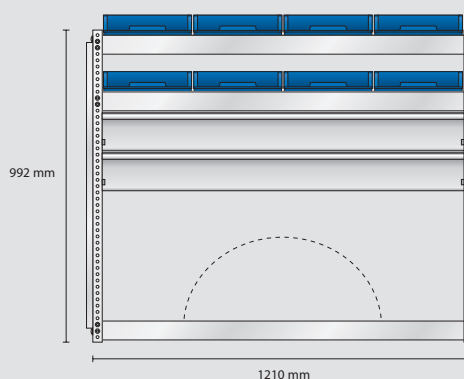
Inhalt: 8 Stück 4-800
2 Stück Schubladen
1 Stück Wandpaneel

Gesamtgewicht: 32,1 kg

EAN: 183062

Preis
0.000,-

S7 Gewicht 32,1 kg



MODEL S9 – Alternative

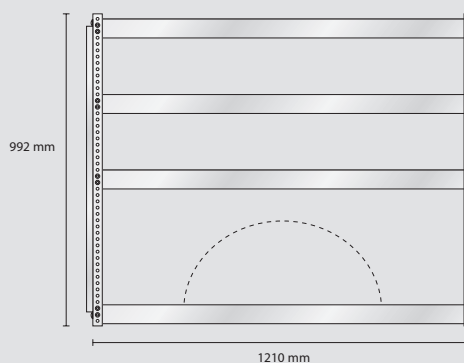
Inhalt: 1 Stück Wandpaneel

Gesamtgewicht: 18,5 kg

EAN: 183086

Preis
0.000,-

S9 Gewicht 18,5 kg



FORD CONNECT L1

MODEL S1 – Standard

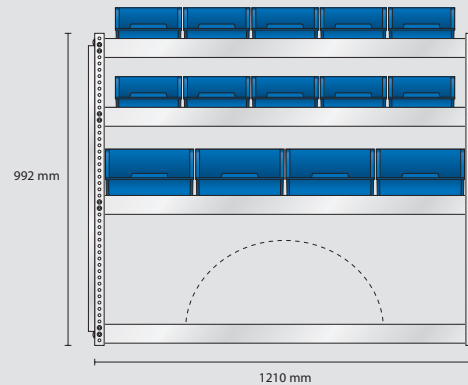
Inhalt: 10 Stück 6-1100
4 Stück 8-2000
1 Stück Wandpaneel

Gesamtgewicht: 28,5 kg

EAN: 183000

Preis
00.000,-

S1 Gewicht 28,5 kg



MODEL S3 – Elektriker

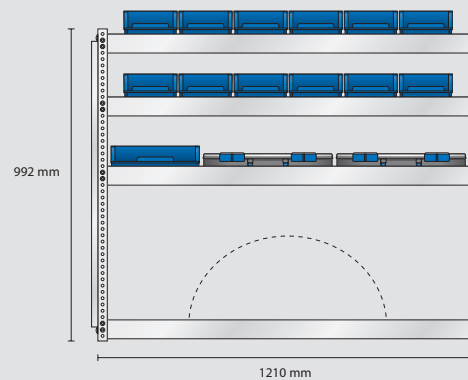
Inhalt: 1 Stück 4-800
12 Stück 5-600
2 Stück CarryLite 80-15
1 Stück Wandpaneel

Gesamtgewicht: 27,9 kg

EAN: 183024

Preis
00.000,-

S3 Gewicht 27,9 kg



MODEL S5 – SHK

Inhalt: 12 Stück 4-800
1 Stück Wandpaneel

Gesamtgewicht: 25,7 kg

EAN: 183048

Preis
00.000,-

S5 Gewicht 25,7 kg

