



VW TRANSPORTER L2H2

L'aménagement de véhicule RAACO est d'un design Danois de première qualité!

L'aménagement de véhicule raaco est fabriqué en aluminium, il consiste en un assemblage de modules variés qui sont facilement intégrables dans le véhicule. Vous choisirez entre le module standard et celui qui correspond le plus à votre besoin. Une large gamme de bacs et mallettes de haute qualité sont disponibles pour chaque module. Le système permet une vision rapide et un accès direct aux contenus. Il facilite ainsi le travail journalier.

Avec l'aménagement de véhicule raaco, vous disposez d'une solution durable et robuste lors de vos interventions extérieures.

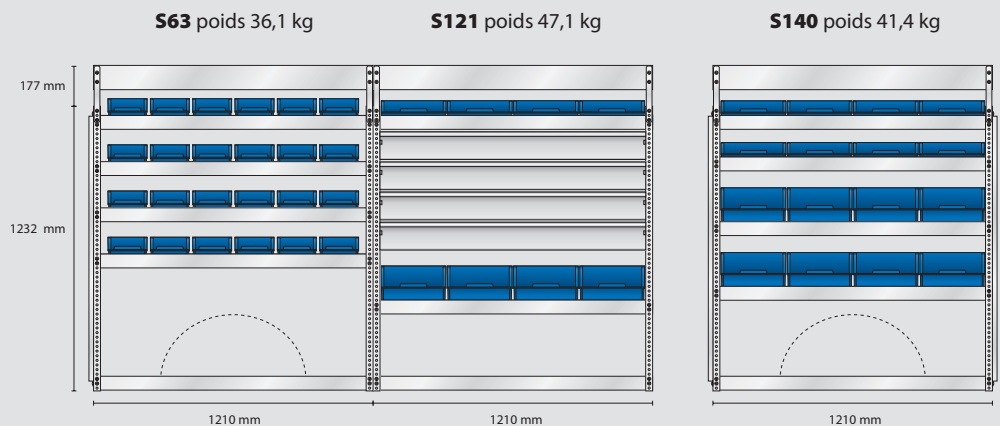


MODEL AS19

- Contenu: 12 pcs. 4-800
- 24 pcs. 5-600
- 12 pcs. 8-2000
- 4 pcs. Bacs
- 3 pcs. Panneau perforé

Poids total: 124 kg

REF: 182485

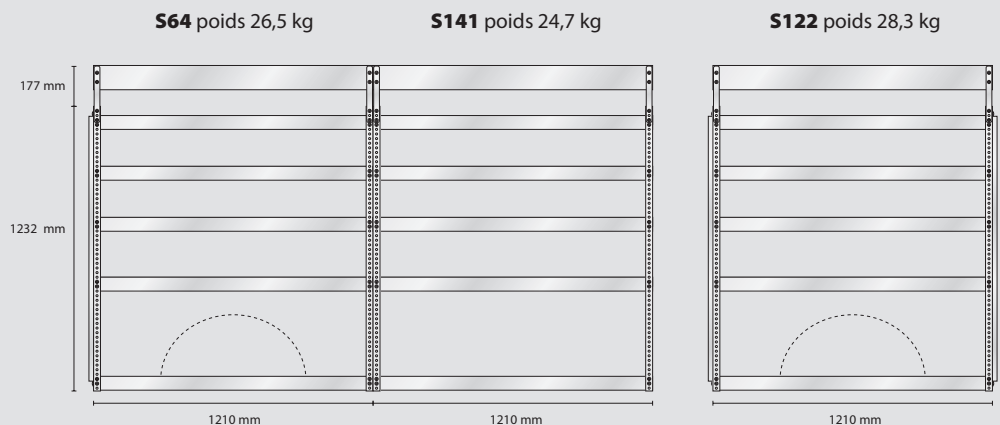


MODEL AS20

- Contenu: 3 pcs. Panneau perforé

Poids total: 79,2 kg

REF: 182492



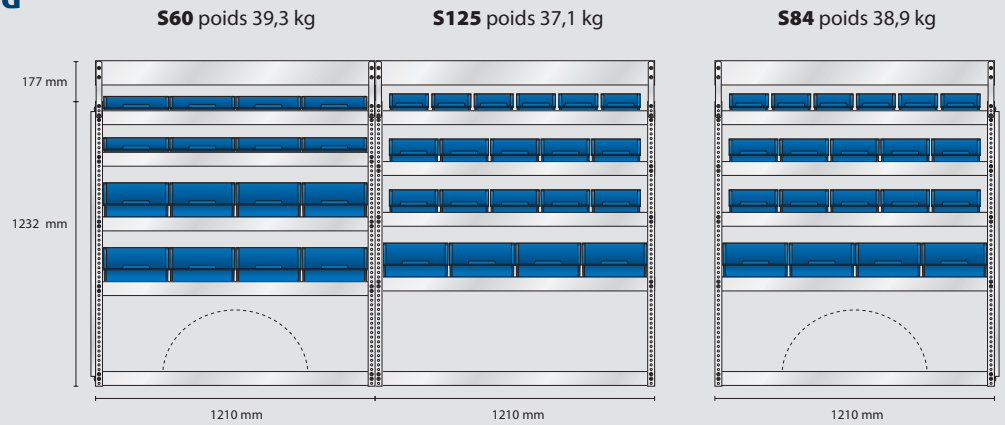
VW TRANSPORTER L2H2

MODEL SS10 – Standard

Contenu: 8 pcs. 4-800
12 pcs. 5-600
20 pcs. 6-1100
16 pcs. 8-2000
2 pcs. Panneau perforé

Poids total: 115 kg

REF: 182454

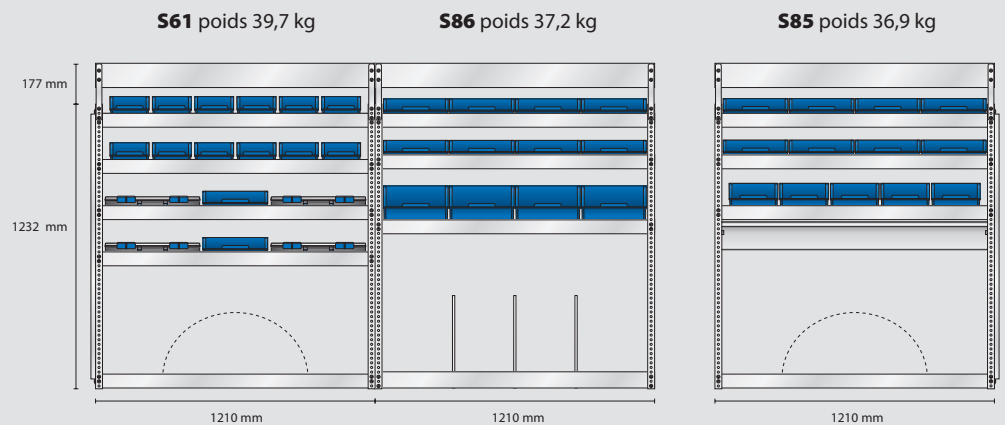


MODEL ES10 – Electricien

Contenu: 18 pcs. 4-800
12 pcs. 5-600
5 pcs. 6-1100
4 pcs. 8-2000
4 pcs. CarryLite 80-15
1 pcs. Bac
2 pcs. Panneau perforé

Poids total: 113,5 kg

REF: 182461



MODEL VS10 – Plombier

Contenu: 38 pcs. 4-800
5 pcs. 6-1100
4 pcs. CarryLite 80-15
1 pcs. Bac
2 pcs. Panneau perforé

Poids total: 115,8 kg

REF: 182478

