



VW TRANSPORTER L2H1

L'aménagement de véhicule RAACO est d'un design Danois de première qualité!

L'aménagement de véhicule raaco est fabriqué en aluminium, il consiste en un assemblage de modules variés qui sont facilement intégrables dans le véhicule. Vous choisirez entre le module standard et celui qui correspond le plus à votre besoin. Une large gamme de bacs et mallettes de haute qualité sont disponibles pour chaque module. Le système permet une vision rapide et un accès direct aux contenus. Il facilite ainsi le travail journalier.

Avec l'aménagement de véhicule raaco, vous disposez d'une solution durable et robuste lors de vos interventions extérieures.

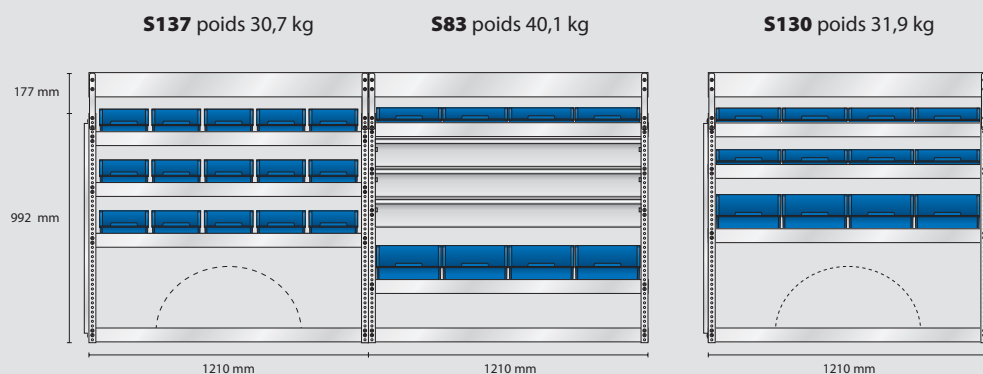


MODEL AS17

Contenu: 12 pcs. 4-800
15 pcs. 6-1100
8 pcs. 8-2000
3 pcs. Bacs
3 pcs. Panneau perforé

Poids total: 103 kg

REF: 182430

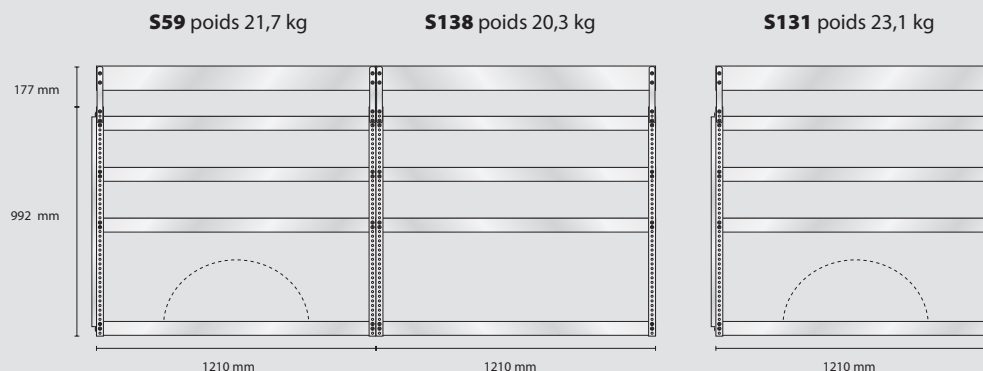


MODEL AS18

Contenu: 3 pcs. Panneau perforé

Poids total: 64,8 kg

REF: 182447



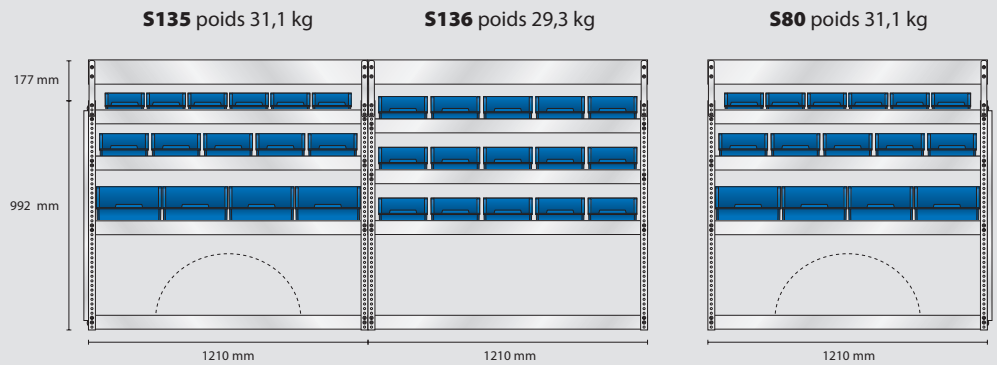
VW TRANSPORTER L2H1

MODEL SS9 – Standard

Contenu: 12 pcs. 5-600
25 pcs. 6-1100
8 pcs. 8-2000
2 pcs. Panneau perforé

Poids total: 91,2 kg

REF: 182409

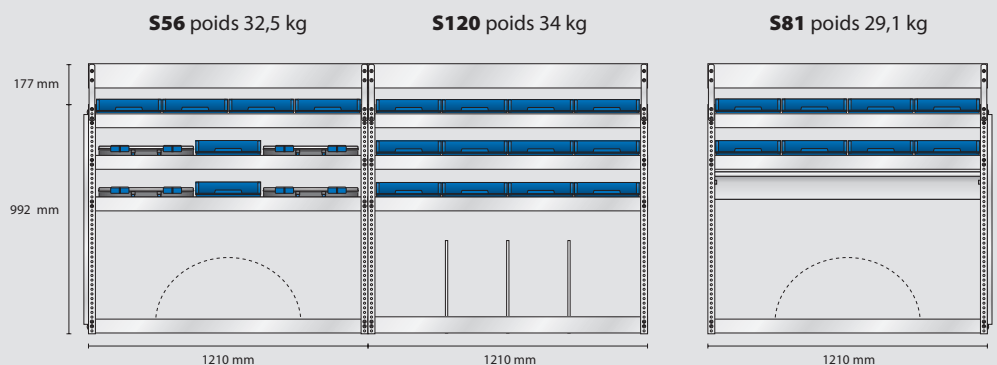


MODEL ES9 – Electricien

Contenu: 26 pcs. 4-800
4 pcs. CarryLite 80-15
1 pcs. Bac
2 pcs. Panneau perforé

Poids total: 95,3 kg

REF: 182416



MODEL VS9 – Plombier

Contenu: 32 pcs. 4-800
4 pcs. 8-2000
1 pcs. Bac
2 pcs. Panneau perforé

Poids total: 92 kg

REF: 182423

