



VW CADDY

L'aménagement de véhicule RAACO est d'un design Danois de première qualité!

L'aménagement de véhicule raaco est fabriqué en aluminium, il consiste en un assemblage de modules variés qui sont facilement intégrables dans le véhicule. Vous choisirez entre le module standard et celui qui correspond le plus à votre besoin. Une large gamme de bacs et mallettes de haute qualité sont disponibles pour chaque module. Le système permet une vision rapide et un accès direct aux contenus. Il facilite ainsi le travail journalier.

Avec l'aménagement de véhicule raaco, vous disposez d'une solution durable et robuste lors de vos interventions extérieures.



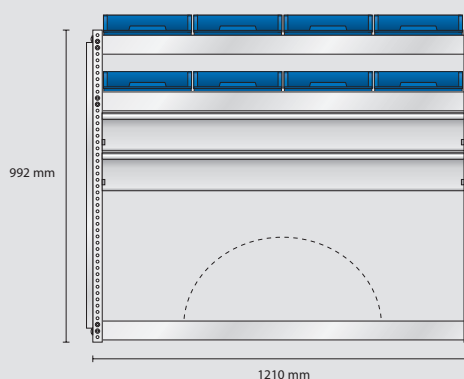
MODEL S7

Contenu: 8 pcs. 4-800
2 pcs. Bac
1 pcs. Perforated panel

Poids total: 32,1 kg

REF: 183062

S7 poids 32,1 kg



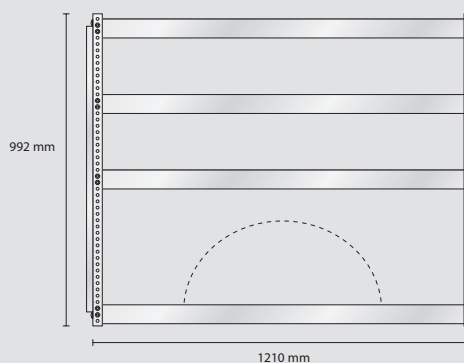
MODEL S9

Contenu: 1 pcs. Perforated panel

Poids total: 18,5 kg

REF: 183086

S9 poids 18,5 kg



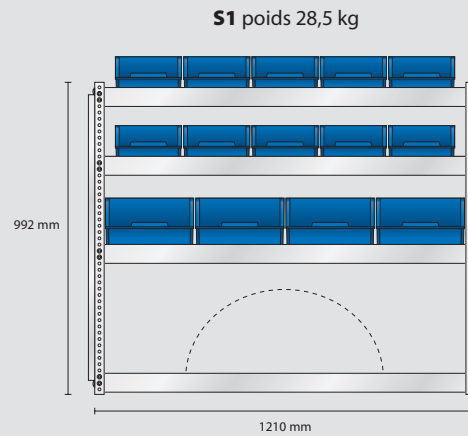
VW CADDY

MODEL S1 – Standard

Contenu: 10 pcs. 6-1100
4 pcs. 8-2000
1 pcs. Perforated panel

Poids total: 28,5 kg

REF: 183000

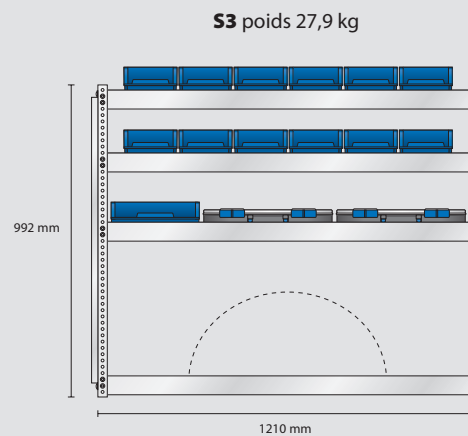


MODEL S3 – Electricien

Contenu: 1 pcs. 4-800
12 pcs. 5-600
2 pcs. CarryLite 80-15
1 pcs. Perforated panel

Poids total: 27,9 kg

REF: 183024



MODEL S5 – Plombier

Contenu: 12 pcs. 4-800
1 pcs. Perforated panel

Poids total: 25,7 kg

REF: 183048

