



## RENAULT TRAFFIC L2H2

**L'aménagement de véhicule RAACO est d'un design Danois de première qualité!**

L'aménagement de véhicule raaco est fabriqué en aluminium, il consiste en un assemblage de modules variés qui sont facilement intégrables dans le véhicule. Vous choisirez entre le module standard et celui qui correspond le plus à votre besoin. Une large gamme de bacs et mallettes de haute qualité sont disponibles pour chaque module. Le système permet une vision rapide et un accès direct aux contenus. Il facilite ainsi le travail journalier.

**Avec l'aménagement de véhicule raaco, vous disposez d'une solution durable et robuste lors de vos interventions extérieures.**



### MODEL AS15

- Contenu: 3 pcs. 4-800
- 42 pcs. 5-600
- 5 pcs. 6-1100
- 11 pcs. 8-2000
- 4 pcs. Bacs
- 3 pcs. Panneau perforé

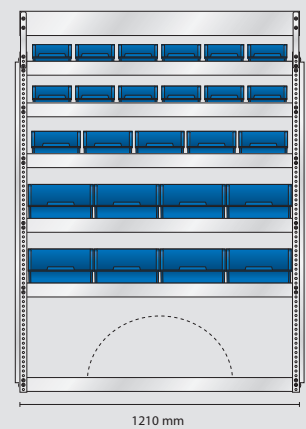
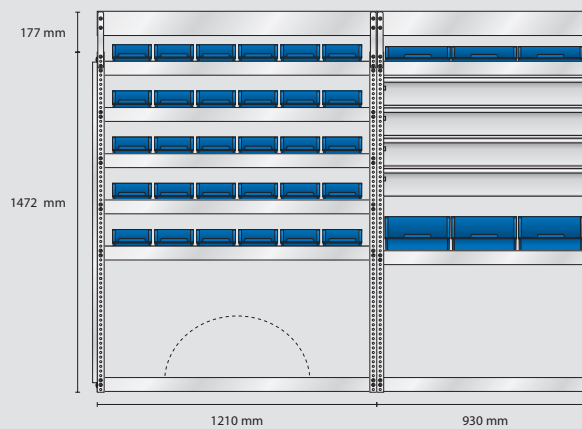
Poids total: 133,4 kg

REF: 182386

**S65** poids 42,7 kg

**S75** poids 42,7 kg

**S76** poids 48,3 kg



### MODEL AS16

- Contenu: 3 pcs. Panneau perforé

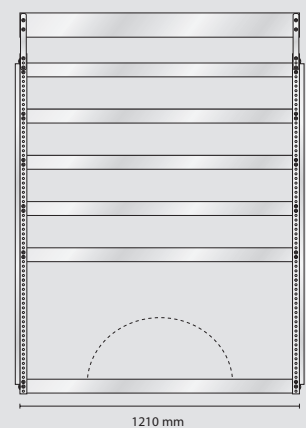
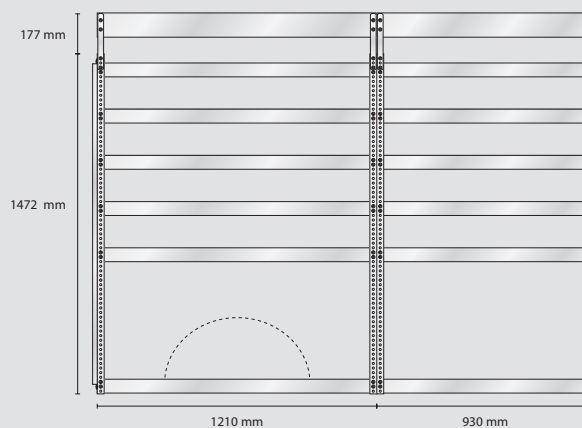
Poids total: 87,5 kg

REF: 182393

**S77** poids 30,7 kg

**S78** poids 24,6 kg

**S123** poids 32,5 kg



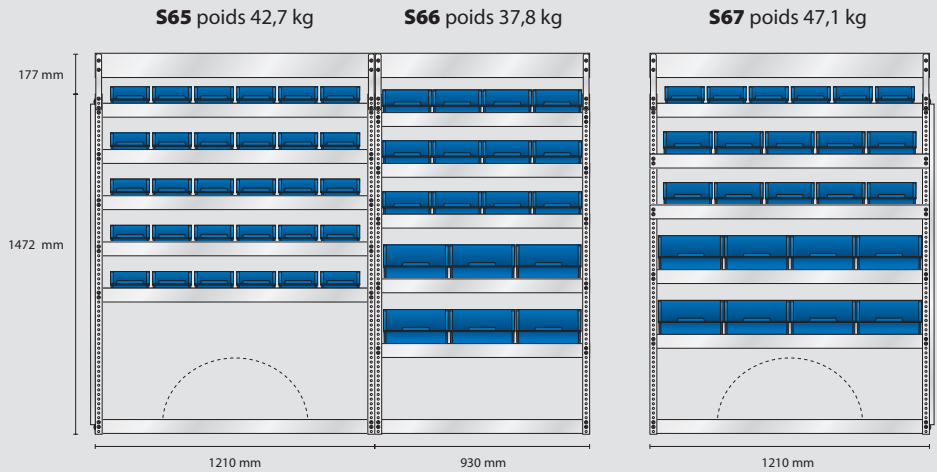
## RENAULT TRAFFIC L2H2

### MODEL SS8 – Standard

Contenu: 36 pcs. 5-600  
22 pcs. 6-1100  
14 pcs. 8-2000  
2 pcs. Panneau perforé

Poids total: 127,3 kg

REF: 182355

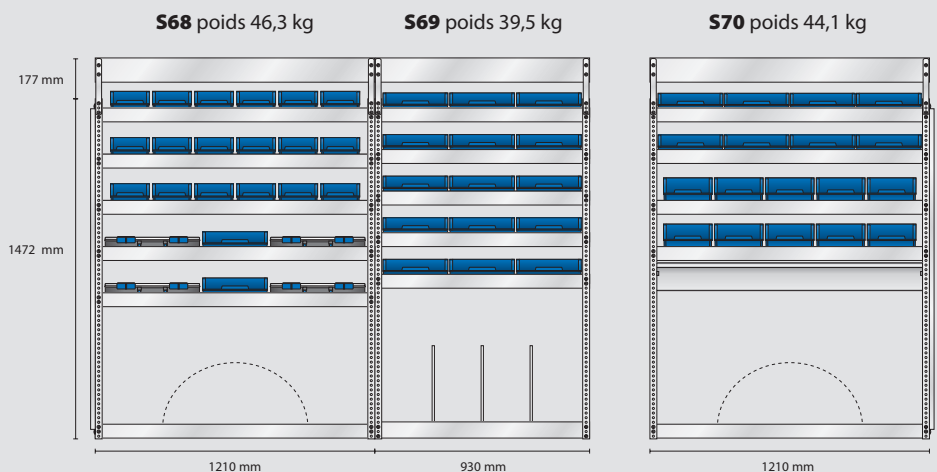


### MODEL ES8 – Electricien

Contenu: 25 pcs. 4-800  
18 pcs. 5-600  
10 pcs. 6-1100  
4 pcs. CarryLite 80-15  
1 pcs. Bac  
2 pcs. Panneau perforé

Poids total: 129,6 kg

REF: 182362



### MODEL VS8 – Plombier

Contenu: 49 pcs. 4-800  
4 pcs. CarryLite 80-15  
1 pcs. Bac  
2 pcs. Panneau perforé

Poids total: 127,2 kg

REF: 182379

