



MERCEDES VITO L3

L'aménagement de véhicule RAACO est d'un design Danois de première qualité!

L'aménagement de véhicule raaco est fabriqué en aluminium, il consiste en un assemblage de modules variés qui sont facilement intégrables dans le véhicule. Vous choisirez entre le module standard et celui qui correspond le plus à votre besoin. Une large gamme de bacs et mallettes de haute qualité sont disponibles pour chaque module. Le système permet une vision rapide et un accès direct aux contenus. Il facilite ainsi le travail journalier.

Avec l'aménagement de véhicule raaco, vous disposez d'une solution durable et robuste lors de vos interventions extérieures.



MODEL AS17

Contenu: 12 pcs. 4-800
15 pcs. 6-1100
8 pcs. 8-2000
3 pcs. Bacs
3 pcs. Panneau perforé

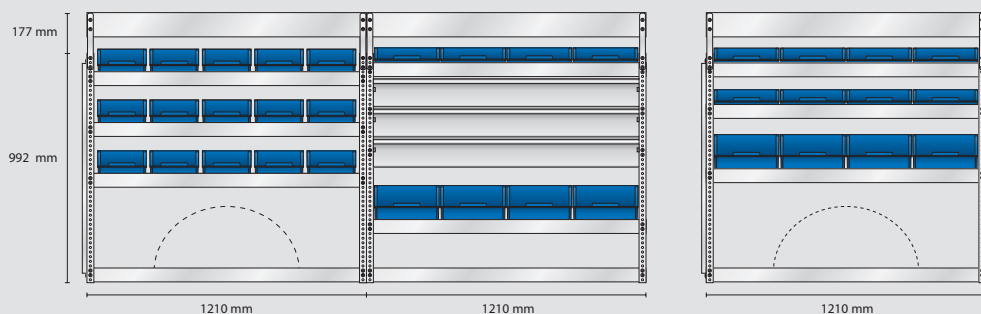
Poids total: 103 kg

REF: 182430

S137 poids 30,7 kg

S83 poids 40,1 kg

S130 poids 31,9 kg



MODEL AS18

Contenu: 3 pcs. Panneau perforé

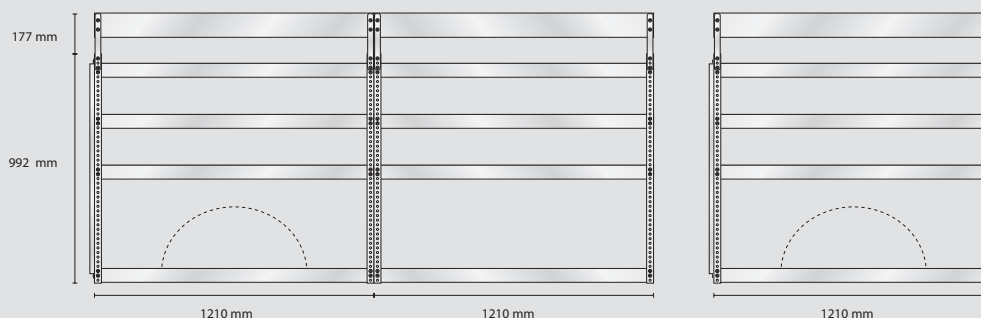
Poids total: 64,8 kg

REF: 182447

S59 poids 21,7 kg

S138 poids 20,3 kg

S131 poids 23,1 kg



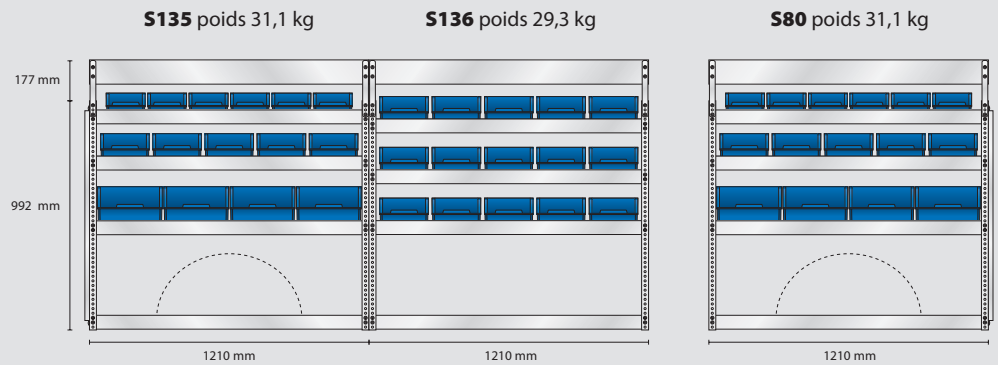
MERCEDES VITO L3

MODEL SS9 – Standard

Contenu: 12 pcs. 5-600
25 pcs. 6-1100
8 pcs. 8-2000
2 pcs. Panneau perforé

Poids total: 91,2 kg

REF: 182409

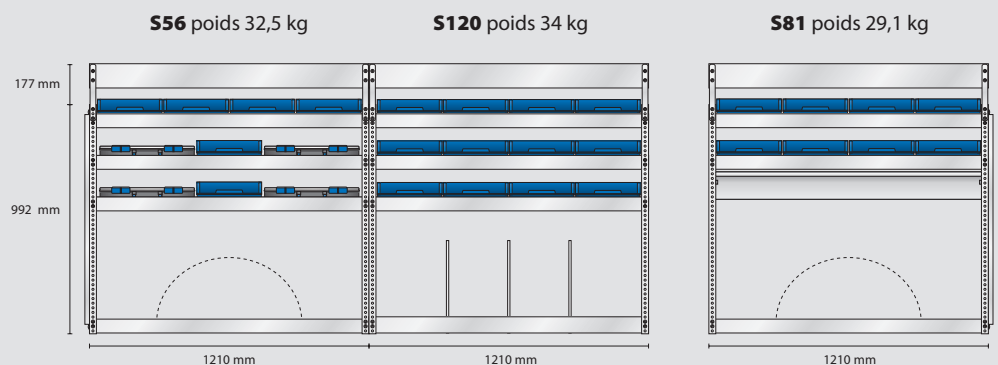


MODEL ES9 – Electricien

Contenu: 26 pcs. 4-800
4 pcs. CarryLite 80-15
1 pcs. Bac
2 pcs. Panneau perforé

Poids total: 95,3 kg

REF: 182416



MODEL VS9 – Plombier

Contenu: 32 pcs. 4-800
4 pcs. 8-2000
1 pcs. Bac
2 pcs. Panneau perforé

Poids total: 92 kg

REF: 182423

