



MERCEDES VITO L2

L'aménagement de véhicule RAACO est d'un design Danois de première qualité!

L'aménagement de véhicule raaco est fabriqué en aluminium, il consiste en un assemblage de modules variés qui sont facilement intégrables dans le véhicule. Vous choisirez entre le module standard et celui qui correspond le plus à votre besoin. Une large gamme de bacs et mallettes de haute qualité sont disponibles pour chaque module. Le système permet une vision rapide et un accès direct aux contenus. Il facilite ainsi le travail journalier.

Avec l'aménagement de véhicule raaco, vous disposez d'une solution durable et robuste lors de vos interventions extérieures.



MODEL AS11

Contenu: 11 pcs. 4-800
18 pcs. 5-600
4 pcs. 8-2000
3 pcs. Bins
3 pcs. Panneau perforé

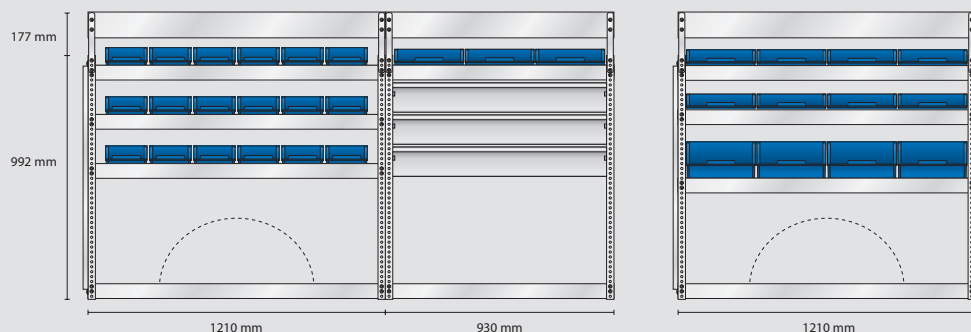
Poids total: 90,8 kg

REF: 182287

S58 poids 28,9 kg

S39 poids 30,3 kg

S130 poids 31,9 kg



MODEL AS12

Contenu: 3 pcs. Panneau perforé

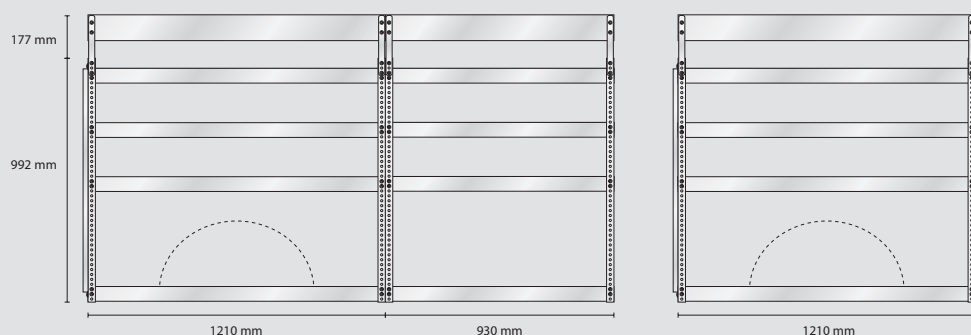
Poids total: 61,9 kg

REF: 182294

S59 poids 21,7 kg

S126 poids 17,4 kg

S131 poids 23,1 kg



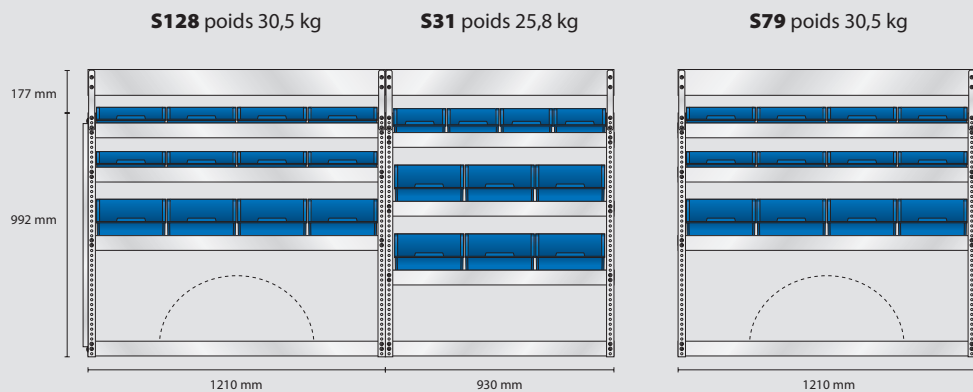
MERCEDES VITO L2

MODEL SS6 – Standard

Contenu: 16 pcs. 4-800
4 pcs. 6-1100
14 pcs. 8-2000
2 pcs. Panneau perforé

Poids total: 86,5 kg

REF: 182256

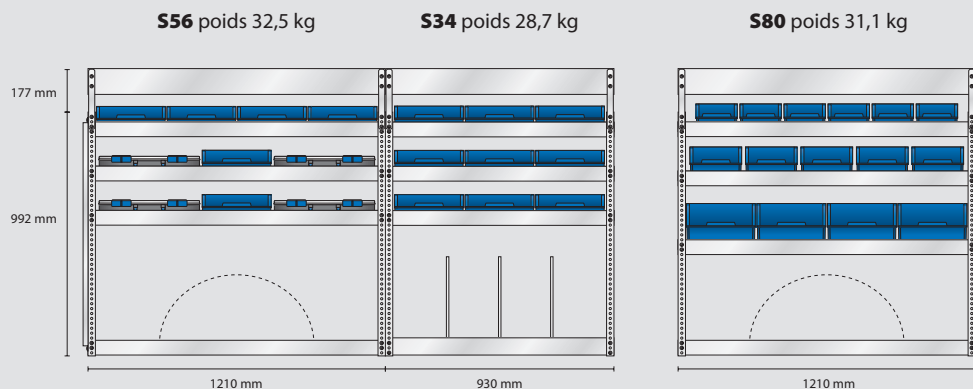


MODEL ES6 – Electricien

Contenu: 15 pcs. 4-800
6 pcs. 5-600
5 pcs. 6-1100
4 pcs. 8-2000
4 pcs. CarryLite 80-15
2 pcs. Panneau perforé

Poids total: 91,4 kg

REF: 182263



MODEL VS6 – Plombier

Contenu: 29 pcs. 4-800
2 pcs. CarryLite 80-15
1 pcs. Bac
2 pcs. Panneau perforé

Poids total: 86,2 kg

REF: 182270

