



FORD TRANSIT L2H2

L'aménagement de véhicule RAACO est d'un design Danois de première qualité!

L'aménagement de véhicule raaco est fabriqué en aluminium, il consiste en un assemblage de modules variés qui sont facilement intégrables dans le véhicule. Vous choisirez entre le module standard et celui qui correspond le plus à votre besoin. Une large gamme de bacs et mallettes de haute qualité sont disponibles pour chaque module. Le système permet une vision rapide et un accès direct aux contenus. Il facilite ainsi le travail journalier.

Avec l'aménagement de véhicule raaco, vous disposez d'une solution durable et robuste lors de vos interventions extérieures.



MODEL AS21

Contenu: 8 pcs. 4-800
42 pcs. 5-600
5 pcs. 6-1100
12 pcs. 8-2000
3 pcs. Bacs
3 pcs. Panneau perforé

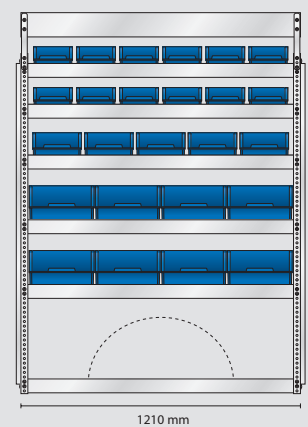
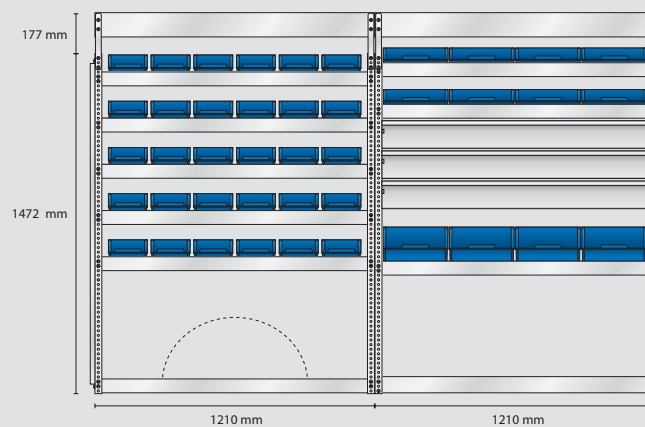
Poids total: 137 kg

REF: 182539

S74 poids 40,7 kg

S90 poids 48,3 kg

S76 poids 48,3 kg



MODEL AS22

Contenu: 3 pcs. Panneau perforé

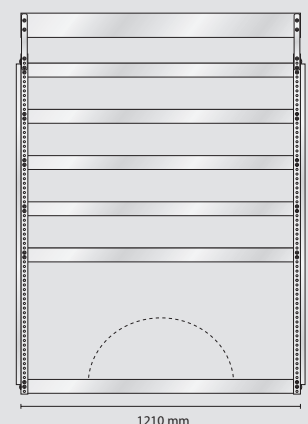
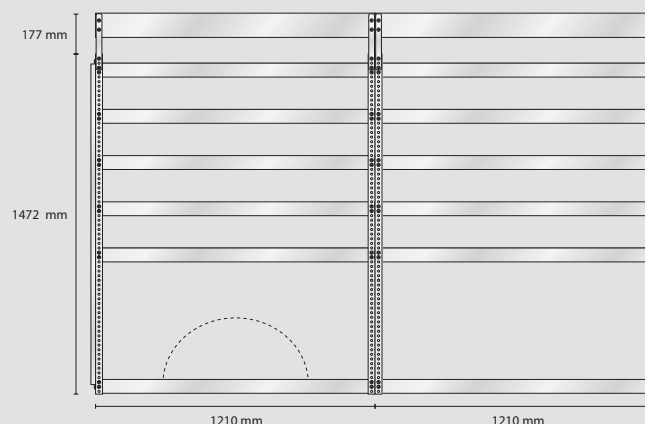
Poids total: 91,8 kg

REF: 182546

S77 poids 30,7 kg

S146 poids 28,9 kg

S123 poids 32,5 kg



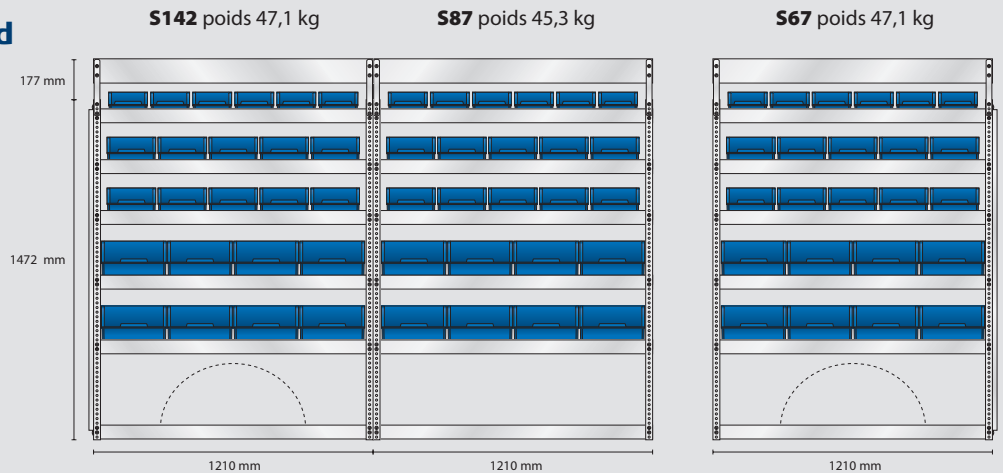
FORD TRANSIT L2H2

MODEL SS11 – Standard

Contenu: 18 pcs. 5-600
30 pcs. 6-1100
24 pcs. 8-2000
2 pcs. Panneau perforé

Poids total: 139,2 kg

REF: 182508

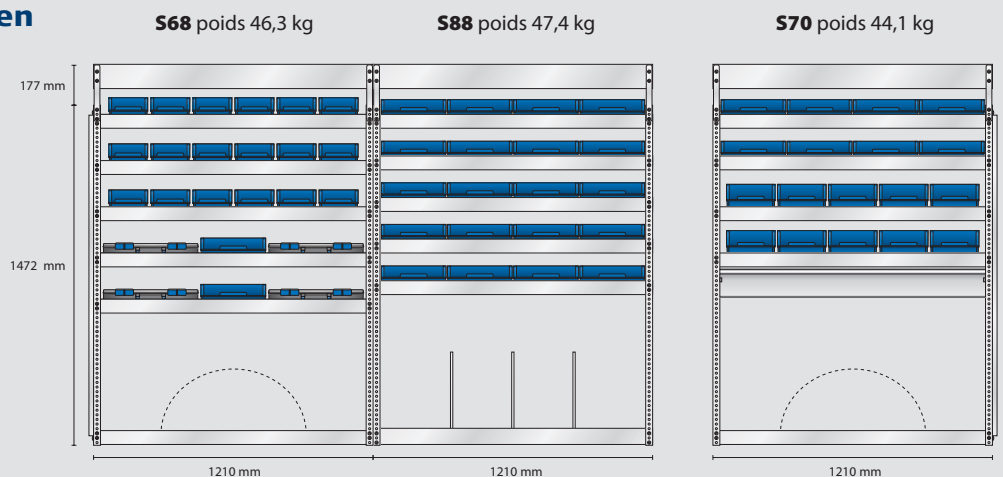


MODEL ES11 – Electricien

Contenu: 30 pcs. 4-800
18 pcs. 5-600
10 pcs. 6-1100
4 pcs. CarryLite 80-15
1 pcs. Bac
2 pcs. Panneau perforé

Poids total: 137,5 kg

REF: 182515



MODEL VS11 – Plombier

Contenu: 46 pcs. 4-800
8 pcs. 8-2000
4 pcs. CarryLite 80-15
1 pcs. Bac
2 pcs. Panneau perforé

Poids total: 138,2 kg

REF: 182522

