



FORD CONNECT L2

L'aménagement de véhicule RAACO est d'un design Danois de première qualité!

L'aménagement de véhicule raaco est fabriqué en aluminium, il consiste en un assemblage de modules variés qui sont facilement intégrables dans le véhicule. Vous choisirez entre le module standard et celui qui correspond le plus à votre besoin. Une large gamme de bacs et mallettes de haute qualité sont disponibles pour chaque module. Le système permet une vision rapide et un accès direct aux contenus. Il facilite ainsi le travail journalier.

Avec l'aménagement de véhicule raaco, vous disposez d'une solution durable et robuste lors de vos interventions extérieures.



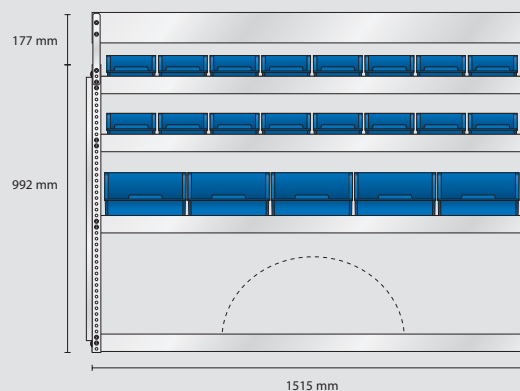
MODEL AS5

Contenu: 21 pcs. 5-600
4 pcs. 6-1100
5 pcs. 8-2000
2 pcs. Bacs
3 pcs. Panneau perforé

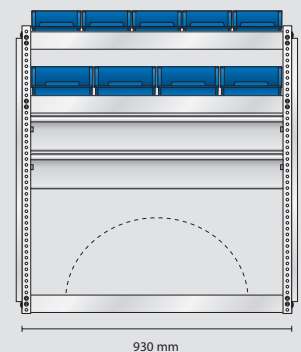
Poids Total: 66,3 kg

REF: 182133

S20 poids 36 kg



S27 poids 30,3 kg



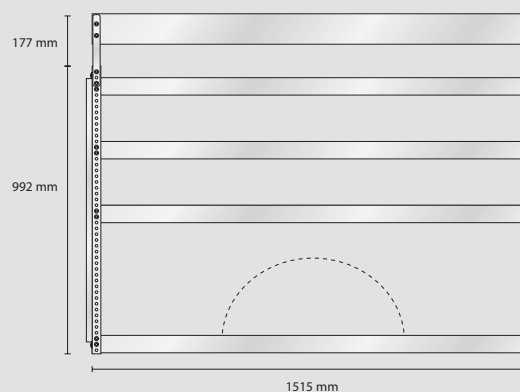
MODEL AS6

Contenu: 3 pcs. Panneau perforé

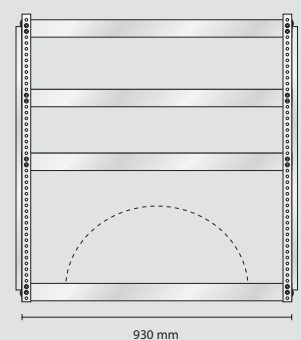
Poids Total: 42,2 kg

REF: 182140

S28 poids 24,6 kg



S29 poids 17,6 kg



FORD CONNECT L2

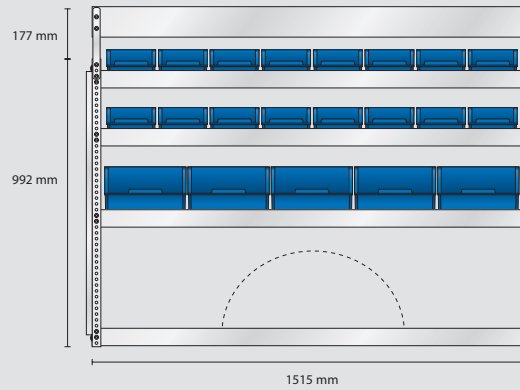
MODEL SS3 – standard

Contenu: 21 pcs. 5-600
4 pcs. 6-1100
8 pcs. 8-2000
2 pcs. Panneau perforé

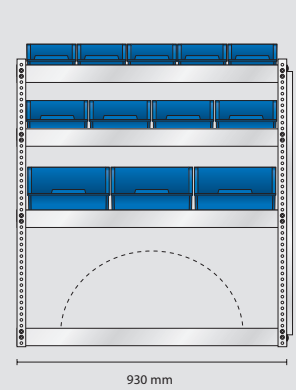
Poids Total: 59,6 kg

REF: 182102

S20 poids 36 kg



S21 poids 23,6 kg



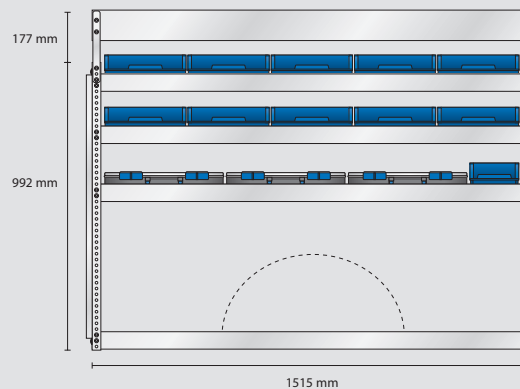
MODEL ES3 – Electricien

Contenu: 10 pcs. 4-800
6 pcs. 5-600
4 pcs. 6-1100
5 pcs. CarryLite 80-15
2 pcs. Panneau perforé

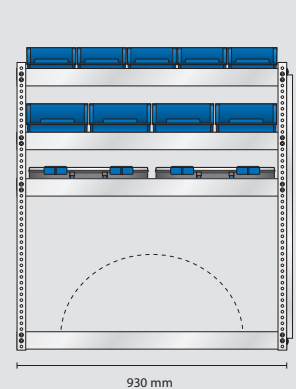
Poids Total: 60,6 kg

REF: 182119

S22 poids 36,4 kg



S23 poids 24,2 kg



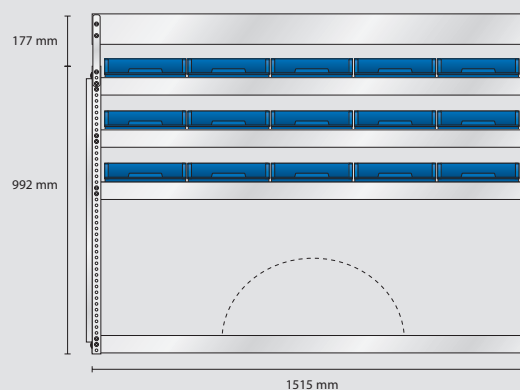
MODEL VS3 – Plombier

Contenu: 24 pcs. 4-800
1 pcs. Bac
2 pcs. Panneau perforé

Poids Total: 60,1 kg

REF: 182126

S24 poids 33,6 kg



S25 poids 26,5 kg

