

VW TRANSPORTER L2H1

raaco Bilindretning er dansk kvalitet og design af første klasse!

Bilindretningen er lavet af letvægts aluminium og bygges op af fleksible moduler, der monteres i bilen – nemt og enkelt. Vælg mellem raaco standard moduler eller få skræddersyet en løsning, der er tilpasset lige netop dine behov.

Til modulerne findes et bredt sortiment af lagerkasser, sortimentsæsker m.m. i slagstærkt plast, der er med til at skabe system, overblik og en effektiv arbejdsdag.

Med raaco Bilindretning får du en robust, holdbar løsning til dit mobile værksted.



MODEL AS17 – alternativ

Indhold: 12 stk. 4-800
15 stk. 6-1100
8 stk. 8-2000
3 stk. Skuffer
3 stk. Hulplader

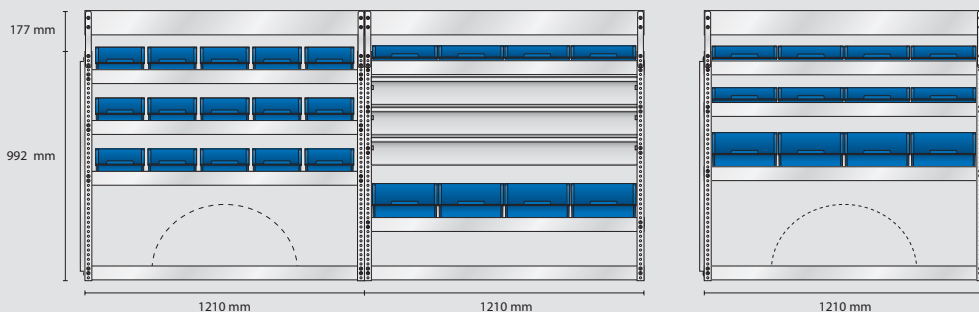
Total vægt: 103 kg

Samlet EAN: 182430

S137 vægt 30,7 kg

S83 vægt 40,1 kg

S130 vægt 31,9 kg



MODEL AS18 – alternativ

Indhold: 3 stk. Hulplader

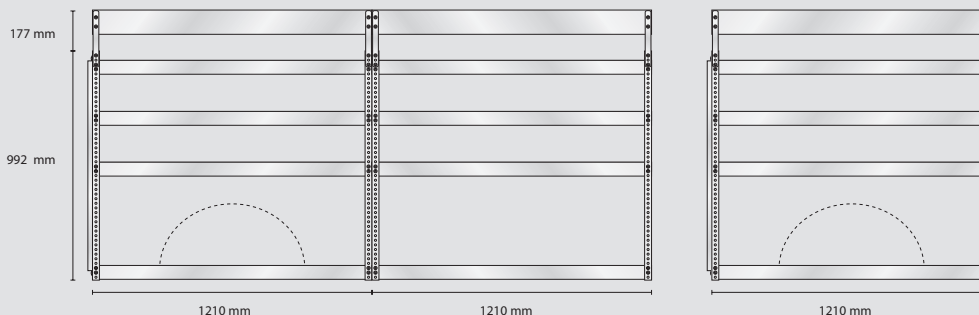
Total vægt: 64,8 kg

Samlet EAN: 182447

S59 vægt 21,7 kg

S138 vægt 20,3 kg

S131 vægt 23,1 kg



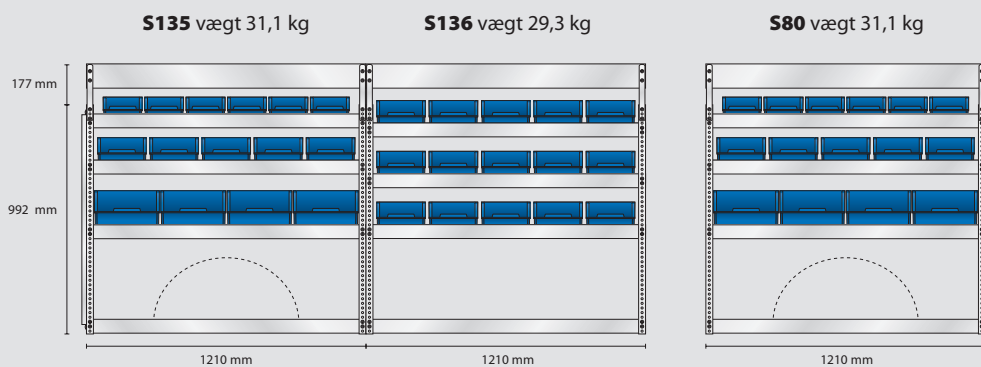
VW TRANSPORTER L2H1

MODEL SS9 – standard

Indhold: 12 stk. 5-600
 25 stk. 6-1100
 8 stk. 8-2000
 2 stk. Hulplader

Total vægt: 91,2 kg

Samlet EAN: 182409

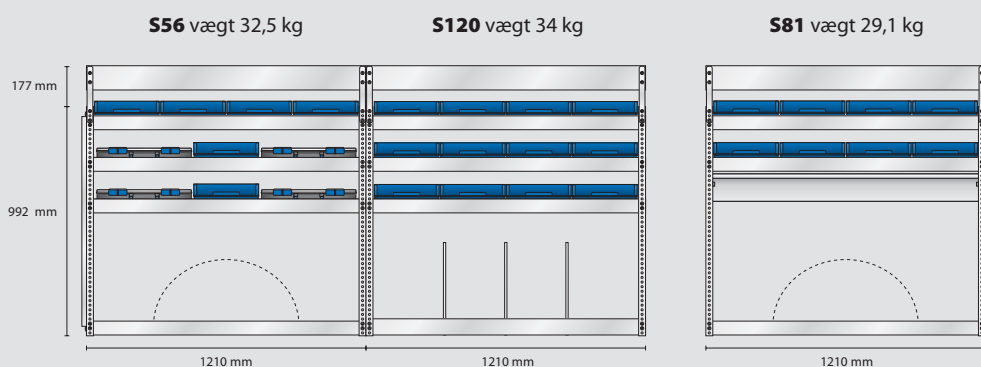


MODEL ES9 – elektriker

Indhold: 26 stk. 4-800
 4 stk. CarryLite 80-15
 1 stk. Skuffe
 2 stk. Hulplader

Total vægt: 95,3 kg

Samlet EAN: 182416



MODEL VS9 – vvs

Indhold: 32 stk. 4-800
 4 stk. 8-2000
 1 stk. Skuffe
 2 stk. Hulplader

Total vægt: 92 kg

Samlet EAN: 182423

